

Wandsteckdose

Artikelnummer: 1725



MENNEKES
Elektrotechnik GmbH & Co. KG

Aloys-Mennekes-Straße 1
57399 Kirchhundem
GERMANY

www.MENNEKES.de

Produktbeschreibung

- schraubenlose Feder-Klemm-Technik TwinCONTACT
- Innenbefestigung
- Neigung 25°
- Gehäuseunterteil um 180° drehbar
- zum Durchverdrahten geeignet

Technische Daten

Wandsteckdose	1725
Stromstärke	16A
Polzahl	4p
Uhrzeitstellung	7h
Nennspannung AC	500V
Nennfrequenz	50 - 60 Hz
Schutzart IP	IP44
Kontakt-Träger	Standard
X-CONTACT®	nein
Anschlussmöglichkeit	Feder-Klemmen - TwinCONTACT
Schraub-Antrieb außenliegende Schrauben	PZ2, Schlitz
Pilotkontakt	kein Pilotkontakt
Pilotkontaktschalter	nein
Leitungseinführung oben	1 x M20
Leitungseinführung unten	1 x M20 (blind)
Blinde Leitungseinführung hinten	nein
Gehäuseunterteil um 180° drehbar	ja
Steckrichtung	schräg
Neigung	25°
Art der Befestigung	Innenbefestigung
Hohe Beständigkeit gegen Chemikalien	nein
Militärausführung	nein
Abschließbar	nein
Abisolierlänge starre Leitung	12 mm
Leiterquerschnitt min.	1.5 mm ²

Wandsteckdose	1725
Leiterquerschnitt max.	4 mm ²
Nettogewicht	200 g
Verpackungseinheit	10 Stück
Anzahl pro Palette	660 Stück
EAN / Identifikationsnummer	4015394213710

Zulässige Umgebungsbedingungen		
	Min.	Max.
Zulässige Umgebungstemperatur	-25 °C	40 °C
Durchschnittstemperatur in 24 Stunden		35 °C

Materialeigenschaften	
Unterteil	PA6 lichtgrau [ähnl. RAL 7035]
Oberteil	PA6 lichtgrau [ähnl. RAL 7035]
Klappdeckel	PA6 schwarz [ähnl. RAL 9005]
Außenliegende Schrauben	Stahl verzinkt

Materialbeständigkeit

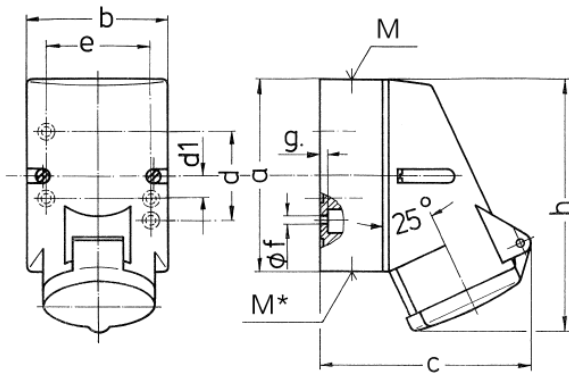
Die Materialbeständigkeitsübersicht finden Sie auf der Website im Bereich „Wissen“ - „Produkt-Wissen“ - „Materialien“.

Material- und Umwelteigenschaften	
RoHS 2011/65/EU inkl. 2015/863/EU	✓
POP Verordnung (EU) 2019/1021	✓
Halogenfreiheit	ja

Normen und Standards

Norm	DIN EN IEC 60309-2
Konformitätszeichen	CE
Prüfzeichen	CB Zertifikat, VDE, EAC

Maßzeichnung



Zeichnung	Amp.	16		
		Pole		
1 MB 209		3	4	5
Maße in mm	a	87	100	100
	b	64	75	75
	c	99	110	113
	d	40	-	-
	d1	-	11	11
	e	50	59	59
	f	4,5	5	5
	g	4	4	4
	h	115	125	128
	M	20	20	20
	M*	20 (blind) zum Ausschneiden		
	Leitung bis mm ϕ	15	15	15
Klemmen für Leiterquerschnitt von bis mm ²	1,5	1,5	1,5	
	-4	-4	-4	