

Anbausteckdose

Artikelnummer: 215A



MENNEKES
Elektrotechnik GmbH & Co. KG

Aloys-Mennekes-Straße 1
57399 Kirchhundem
GERMANY

www.MENNEKES.de

Produktbeschreibung

- Rahmenklemmen
- X-CONTACT®
- Neigung 15°
- gummierter Bajonettring

Technische Daten

Anbausteckdose	215A
Stromstärke	125A
Polzahl	5p
Uhrzeitstellung	9h
Nennspannung AC	230V
Nennfrequenz	50 - 60 Hz
Schutzart IP	IP67
Kontakt-Träger	Standard
X-CONTACT®	ja
Anschlussmöglichkeit	Rahmen-Klemmen
Schraub-Antrieb Kontaktschraube	Innensechskant
Pilotkontakt	kein Pilotkontakt
Pilotkontaktschalter	nein
Flanschmaße	114 x 110 mm
Bohrlochabstände	90 x 90 mm
Steckrichtung	schräg
Neigung	15°
Hohe Beständigkeit gegen Chemikalien	nein
Militärausführung	nein
Drehmoment/Anzugsmoment Anschlussklemme	10 Nm
Leiterquerschnitt min.	25 mm ²
Leiterquerschnitt max.	70 mm ²
Nettogewicht	1171 g
Verpackungseinheit	5 Stück
Anzahl pro Palette	270 Stück

Anbausteckdose	215A
EAN / Identifikationsnummer	4015394001003

Zulässige Umgebungsbedingungen

	Min.	Max.
Zulässige Umgebungstemperatur	-25 °C	40 °C
Durchschnittstemperatur in 24 Stunden		35 °C

Materialeigenschaften

Gehäuse	PC lichtgrau [ähnl. RAL 7035]
Klappdeckel	PBT/PC blau [ähnl. RAL 5007]
	TPE schwarz [ähnl. RAL 9005]
	PBT/PC fehgrau [ähnl. RAL 7000]
	TPE anthrazit [ähnl. RAL 7016]

Materialbeständigkeit

Die Materialbeständigkeitsübersicht finden Sie auf der Website im Bereich „Wissen“ - „Produkt-Wissen“ - „Materialien“.

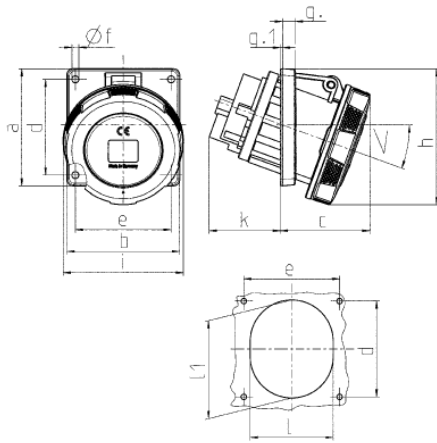
Material- und Umwelteigenschaften

RoHS 2011/65/EU inkl. 2015/863/EU	✓
POP Verordnung (EU) 2019/1021	✓
Halogenfreiheit	nein

Normen und Standards

Norm	DIN EN IEC 60309-2
Konformitätszeichen	CE
Prüfzeichen	EAC, CQC

Maßzeichnung



1 MB 298 1 MB 601	Amp. Pole	63			125		
		3	4	5	3	4	5
Maße in mm							
a		110	110	110	114	114	114
b		106	106	106	110	110	110
c		85	85	85	75	75	75
d		85	85	85	90	90	90
e		77	77	77	90	90	90
f		6,2	6,2	6,2	6,2	6,2	6,2
g		12	12	12	13	13	13
g.1		2	2	2	2	2	2
h		128	128	128	133	133	133
i		113	113	113	126	126	126
k		67	67	67	103	103	103
l		92	92	92	94	94	94
l1		98	98	98	107	107	107
<		20°	20°	20°	15°	15°	15°
Klemmen für Leiterquer-		6	6	6	25	25	25
schnitt von bis mm²		—25	—25	—25	70	70	70