

# Anbausteckdose

Artikelnummer: 3031



**MENNEKES**  
Elektrotechnik GmbH & Co. KG

Aloys-Mennekes-Straße 1  
57399 Kirchhundem  
GERMANY

[www.MENNEKES.de](http://www.MENNEKES.de)

# Produktbeschreibung

- Schraubanschlusstechnik
- Neigung 20°
- Steckdose ist für den Einbau eines Hilfskontaktschalters vorbereitet

## Technische Daten

Anbausteckdose	3031
Stromstärke	16A
Polzahl	3p
Uhrzeitstellung	4h
Nennspannung AC	110V
Nennfrequenz	50 - 60 Hz
Schutzart IP	IP44
Kontakt-Träger	Standard
X-CONTACT®	nein
Anschlussmöglichkeit	Schraub-Klemmen
Schraub-Antrieb Kontaktschraube	PZ2, Schlitz
Pilotkontakt	kein Pilotkontakt
Pilotkontaktschalter	nein
Flanschmaße	85 x 85 mm
Bohrlochabstände	70 x 70 mm
Steckrichtung	schräg
Neigung	20°
Hohe Beständigkeit gegen Chemikalien	nein
Militärausführung	nein
Drehmoment/Anzugsmoment Anschlussklemme für Leitungsquerschnitt 1,0 - 1,5 mm <sup>2</sup>	0.6 Nm
Drehmoment/Anzugsmoment Anschlussklemme für Leitungsquerschnitt 2,5 - 4,0 mm <sup>2</sup>	0.8 Nm
Drehmoment/Anzugsmoment Anschlussklemme für Leitungsquerschnitt 6 - 10 mm <sup>2</sup>	1.2 Nm
Abisolierlänge PH + N flexible Leitung	8 - 10 mm
Abisolierlänge PE flexible Leitung	12 - 17 mm
Abisolierlänge PH + N starre Leitung	8 - 10 mm

<b>Anbausteckdose</b>	<b>3031</b>
Abisolierlänge PE starre Leitung	12 - 17 mm
Leiterquerschnitt min.	1.5 mm <sup>2</sup>
Leiterquerschnitt max.	4 mm <sup>2</sup>
Nettogewicht	148 g
Verpackungseinheit	10 Stück
Anzahl pro Palette	880 Stück
EAN / Identifikationsnummer	4015394202615

**Zulässige Umgebungsbedingungen**

	Min.	Max.
Zulässige Umgebungstemperatur	-25 °C	40 °C
Durchschnittstemperatur in 24 Stunden		35 °C

**Materialeigenschaften**

Gehäuse	PA6 lichtgrau [ähnl. RAL 7035]
Klappdeckel	PC gelb [ähnl. RAL 1021]

**Materialbeständigkeit**

Die Materialbeständigkeitsübersicht finden Sie auf der Website im Bereich „Wissen“ - „Produkt-Wissen“ - „Materialien“.

**Material- und Umwelteigenschaften**

RoHS 2011/65/EU inkl. 2015/863/EU	✓
POP Verordnung (EU) 2019/1021	✓
Halogenfreiheit	nein

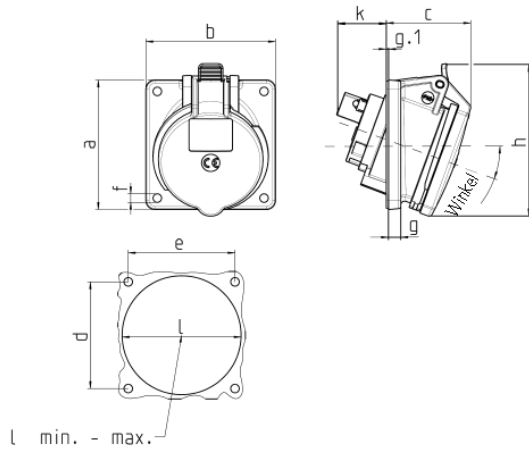
Normen und Standards

Norm DIN EN IEC 60309-2

Konformitätszeichen CE

Prüfzeichen EAC, CQC

# Maßzeichnung



Zeichnung	Amp.	16			32		
		3	4	5	3	4	5
<b>1 MB 453</b>	<b>Pole</b>						
<b>Maße in mm</b>	<b>a</b>	85	85	85	85	85	85
	<b>b</b>	85	85	85	85	85	85
	<b>c</b>	53	57	57	60	60	67
	<b>d</b>	70	70	70	70	70	70
	<b>e</b>	70	70	70	70	70	70
	<b>f</b>	5,5	5,5	5,5	5,5	5,5	5,5
	<b>g</b>	8	8	8	8	8	8
	<b>g.1</b>	2	2	2	2	2	2
	<b>h</b>	89	96	101	103	103	110
	<b>k</b>	39	34	33	53	53	41
	<b>l min.</b>	57	64	70	78	78	78
	<b>l max.</b>	78	78	78	78	78	78
<b>Klemmen für Leiterquerschnitt von bis mm<sup>2</sup></b>		1,5	1,5	1,5	2,5	2,5	2,5
		—4	—4	—4	—10	—10	—10