

Anbausteckdose

Artikelnummer: 3110



MENNEKES
Elektrotechnik GmbH & Co. KG

Aloys-Mennekes-Straße 1
57399 Kirchhundem
GERMANY

www.MENNEKES.de

Produktbeschreibung

- Schraubanschlusstechnik
- Neigung 20°
- Steckdose ist für den Einbau eines Hilfskontaktschalters vorbereitet

Technische Daten

Anbausteckdose	3110
Stromstärke	32A
Polzahl	3p
Uhrzeitstellung	4h
Nennspannung AC	110V
Nennfrequenz	50 - 60 Hz
Schutzart IP	IP44
Kontakt-Träger	Standard
X-CONTACT®	nein
Anschlussmöglichkeit	Schraub-Klemmen
Schraub-Antrieb Kontaktschraube	PZ2, Schlitz
Pilotkontakt	kein Pilotkontakt
Pilotkontaktschalter	nein
Flanschmaße	85 x 85 mm
Bohrlochabstände	70 x 70 mm
Steckrichtung	schräg
Neigung	20°
Hohe Beständigkeit gegen Chemikalien	nein
Militärausführung	nein
Drehmoment/Anzugsmoment Anschlussklemme für Leitungsquerschnitt 1,0 - 1,5 mm ²	0.6 Nm
Drehmoment/Anzugsmoment Anschlussklemme für Leitungsquerschnitt 2,5 - 4,0 mm ²	0.8 Nm
Drehmoment/Anzugsmoment Anschlussklemme für Leitungsquerschnitt 6 - 10 mm ²	1.2 Nm
Abisolierlänge PH + N flexible Leitung	12 - 17 mm
Abisolierlänge PE flexible Leitung	12 - 17 mm
Abisolierlänge PH + N starre Leitung	12 - 17 mm

Anbausteckdose	3110
Abisolierlänge PE starre Leitung	12 - 17 mm
Leiterquerschnitt min.	2.5 mm ²
Leiterquerschnitt max.	10 mm ²
Nettogewicht	240 g
Verpackungseinheit	10 Stück
Anzahl pro Palette	660 Stück
EAN / Identifikationsnummer	4015394202660

Zulässige Umgebungsbedingungen

	Min.	Max.
Zulässige Umgebungstemperatur	-25 °C	40 °C
Durchschnittstemperatur in 24 Stunden		35 °C

Materialeigenschaften

Gehäuse	PA6 lichtgrau [ähnl. RAL 7035]
Klappdeckel	PC gelb [ähnl. RAL 1021]

Materialbeständigkeit

Die Materialbeständigkeitsübersicht finden Sie auf der Website im Bereich „Wissen“ - „Produkt-Wissen“ - „Materialien“.

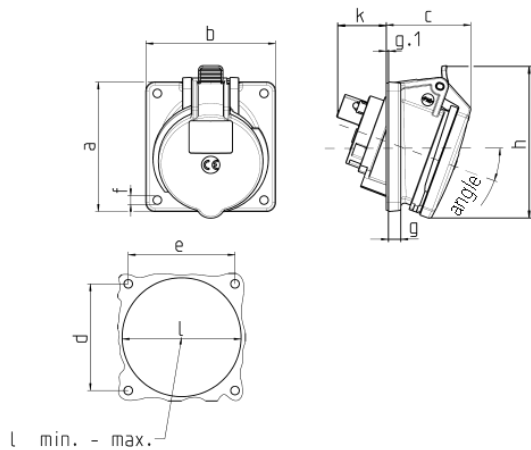
Material- und Umwelteigenschaften

RoHS 2011/65/EU inkl. 2015/863/EU	✓
POP Verordnung (EU) 2019/1021	✓
Halogenfreiheit	ja

Normen und Standards

Norm	DIN EN IEC 60309-2
Konformitätszeichen	CE
Prüfzeichen	EAC

Maßzeichnung



Drawing	Amp. Poles	16			32		
		3	4	5	3	4	5
1 MB 453							
Dim. in mm	a	85	85	85	85	85	85
	b	85	85	85	85	85	85
	c	53	57	57	60	60	67
	d	70	70	70	70	70	70
	e	70	70	70	70	70	70
	f	5.5	5.5	5.5	5.5	5.5	5.5
	g	8	8	8	8	8	8
	g.1	2	2	2	2	2	2
	h	89	96	101	103	103	110
	k	39	34	33	53	53	41
	l min.	57	64	70	78	78	78
	l max.	78	78	78	78	78	78
Terminal for cond. cross section (mm ²) min.-max.		1.5	1.5	1.5	2.5	2.5	2.5
		-4	-4	-4	-10	-10	-10