

Anbausteckdose

Artikelnummer: 851



MENNEKES
Elektrotechnik GmbH & Co. KG

Aloys-Mennekes-Straße 1
57399 Kirchhundem
GERMANY

www.MENNEKES.de

Produktbeschreibung

- Schraubanschlusstechnik
- Neigung 20°

Technische Daten

Anbausteckdose	851
Stromstärke	16A
Polzahl	3p
Uhrzeitstellung	6h
Nennspannung AC	230V
Nennfrequenz	50 - 60 Hz
Schutzart IP	IP44
Kontakt-Träger	Standard
X-CONTACT®	nein
Anschlussmöglichkeit	Schraub-Klemmen
Schraub-Antrieb Kontaktschraube	PZ2, Schlitz
Pilotkontakt	kein Pilotkontakt
Pilotkontaktschalter	nein
Flanschmaße	68 x 62 mm
Bohrlochabstände	47 x 47 mm
Steckrichtung	schräg
Neigung	20°
Hohe Beständigkeit gegen Chemikalien	nein
Militärausführung	nein
Drehmoment/Anzugsmoment Anschlussklemme für Leitungsquerschnitt 1,0 - 1,5 mm ²	0.6 Nm
Drehmoment/Anzugsmoment Anschlussklemme für Leitungsquerschnitt 2,5 - 4,0 mm ²	0.8 Nm
Drehmoment/Anzugsmoment Anschlussklemme für Leitungsquerschnitt 6 - 10 mm ²	1.2 Nm
Abisolierlänge PH + N flexible Leitung	8 - 10 mm
Abisolierlänge PE flexible Leitung	12 - 17 mm
Abisolierlänge PH + N starre Leitung	8 - 10 mm

Anbausteckdose	851
Abisolierlänge PE starre Leitung	12 - 17 mm
Leiterquerschnitt min.	1.5 mm ²
Leiterquerschnitt max.	4 mm ²
Nettogewicht	123 g
Verpackungseinheit	10 Stück
Anzahl pro Palette	1520 Stück
EAN / Identifikationsnummer	4015394174967

Zulässige Umgebungsbedingungen

	Min.	Max.
Zulässige Umgebungstemperatur	-25 °C	40 °C
Durchschnittstemperatur in 24 Stunden		35 °C

Materialeigenschaften

Gehäuse	PA6 lichtgrau [ähnl. RAL 7035]
Klappdeckel	PC blau [ähnl. RAL 5007]

Materialbeständigkeit

Die Materialbeständigkeitsübersicht finden Sie auf der Website im Bereich „Wissen“ - „Produkt-Wissen“ - „Materialien“.

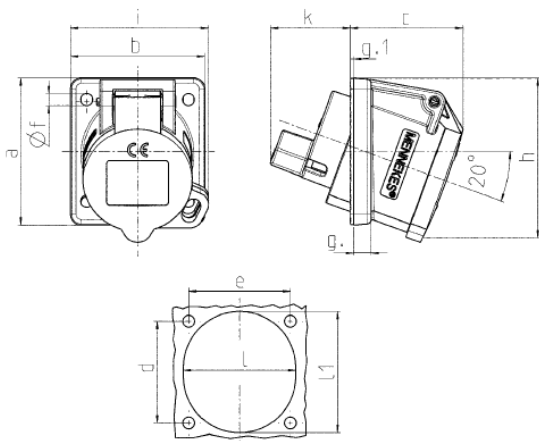
Material- und Umwelteigenschaften

RoHS 2011/65/EU inkl. 2015/863/EU	✓
POP Verordnung (EU) 2019/1021	✓
Halogenfreiheit	nein

Normen und Standards

Norm	DIN EN IEC 60309-2
Konformitätszeichen	CE
Prüfzeichen	CB Zertifikat, VDE, EAC

Maßzeichnung



Zeichnung	Amp.	16
1 MB 456	Pole	3
Maße in mm	a	68
	b	62
	c	52
	d	47
	e	47
	Øf	5,5
	g.	8
	g.1	1,5
	h	74
	i	64
	k	37
	l	52
	l1	56
Klemmen für Leiterquer-		1,5
schnitt von bis mm ²		—4