

DUO Wandsteckdose Ersatzteile

MATERIALNR.: 5601506G



MENNEKES
Elektrotechnik GmbH & Co. KG

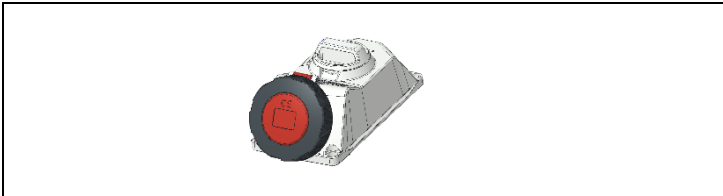
Aloys-Mennekes-Straße 1
57399 KIRCHHUNDEM
GERMANY

www.MENNEKES.de

Technische Daten

DUO - Wandsteckdose	5601506G
Produktserie	DUO
Schalter	mechanische Verriegelung
Stromstärke [A]	16
Polzahl [p]	5
Nennspannung UN [V] AC ± 10%	400
Uhrzeitstellung [h]	6
Nennfrequenz fN [Hz]	50-60
Stromart	AC
Schalterart	3P + N + PE
Schutzart IP	44
Bauform/Befestigung	Ortsfest / Wandbefestigung
Anschlussmöglichkeit	Schraub-Klemmen
Kontakt-Träger	X-Contact
Leistungseinführung	Oben & Unten
Leitungsdurchmesser M25 min. – max. [mm]	9 - 17
Leitungsdurchmesser M32 min. – max. [mm]	13 - 21
Klemmen für Leiterquerschnitt min. – max. [mm ²]	2,5 - 10
Steckrichtung / Neigung (Stecker)	25°
Schraub-Antrieb Anschlussklemm-Schraube	5 mm Schlitz / 8 mm Inbus
Schraub-Antrieb Gehäuseverschlusschrauben	Doppelgewinde-Deckel-Schrauben
Drehmoment Gehäuseverschlusschrauben [Nm]	1,6
Drehmoment Hauptkontakte min. – max. [Nm]	2 – 2,5
Abisolierlänge Schalter [mm]	9

Oberteil Artikel: 599XXX



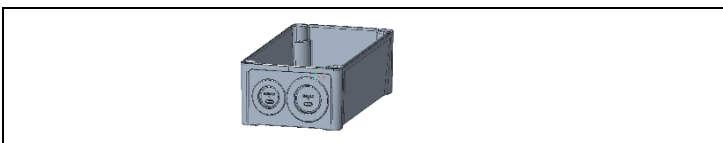
Oberteil mit montierter Verriegelungsmechanik

Klappdeckel

Gehäuseschrauben 4x

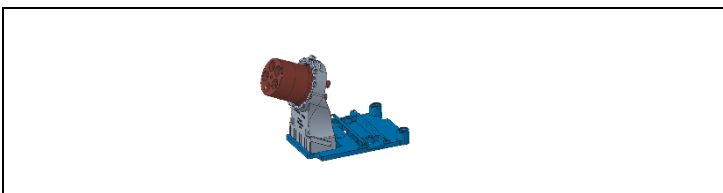
Drehknopf mit Adapter montiert

Unterteil Artikel: 599XXX



Unterteil

Baugruppe Montageplatte Artikel: 599XXX



Steckdosenstein mit Steckdosenbock

Montageplatte

Befestigungsschrauben

Leitungen

Klappdeckel Artikel: 599XXX



Klappdeckel

Feder

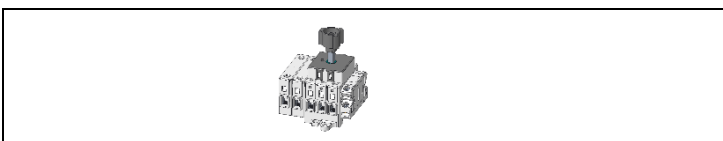
Klappdeckelachse

Gehäuseschrauben Artikel: 599XXX



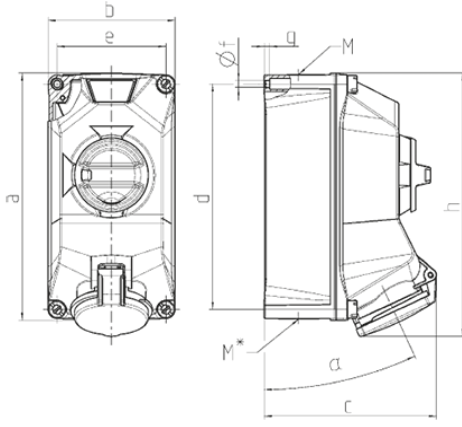
4x Gehäuseschraube

Schalter Artikel: 599XXX



Lasttrennschalter

Maßzeichnung

	Zeichnung	Amp.	16			32		
	1 MB 713	Pole	3	4	5	3	4	5
Maße in mm	a		225	225	225	225	225	225
	b		118	118	118	118	118	118
	c		160	160	160	162	162	162
	d		208	208	208	208	208	208
	e		101	101	101	101	101	101
	f		6,4	6,4	6,4	6,4	6,4	6,4
	g		5	5	5	5	5	5
	h		238	244	243	249	249	250
	α		25			25		
	M		1x25 und 1x32			1x25 und 1x32		
	M*		2x25	2x25	2x25	2x25	2x25	2x25
	Leitung bis mm Ø		25	25	25	25	25	25
	Klemmen für Leiterquer-		2,5	2,5	2,5	2,5	2,5	2,5
	schnitt von bis mm²		-10	-10	-10	-10	-10	-10

Zubehör

Lockout-Tagout-Set

(1x Multiplikator, 4x Schlösser, 1x Tasche,
1x Päckchen Lockout-Tagout-Anhänger)
gleichschließende Schlösser

Bestellnummer: 41600

Lockout-Tagout-Set

(1x Multiplikator, 4x Schlösser, 1x Tasche,
1x Päckchen Lockout-Tagout-Anhänger)
verschiedenschließende Schlösser

Bestellnummer: 41605

Kabelverschraubung M25 IP44: Klemm-/Dichtbereich 9-17 mm

Bestellnummer: 990610

Kabelverschraubung M32 IP44: Klemm-/Dichtbereich 13-21 mm

Bestellnummer: 990608

Kabelverschraubung M32 IP67: Klemm-/Dichtbereich 13-21 mm

Bestellnummer: 990612