

Wandladestation Premium 22

Zum Laden von Elektrofahrzeugen im privat und halb-öffentlichen Bereich



MENNEKES
Elektrotechnik GmbH & Co. KG

Aloys-Mennekes-Straße 1
57399 Kirchhundem
GERMANY

www.chargeupyourday.de

Ausstattungsmerkmale

Allgemein

- Ladung nach Mode 3 (IEC 61851-1)
- Steckvorrichtungen gemäß IEC 62196-2
- Max. Ladeleistung: 22 kW
- Anschluss: 1-phasig / 3-phasig
- Max. Ladeleistung konfigurierbar durch Elektrofachkraft
- Von außen ablesbarer geeichter Smart Meter Zähler eHZ mit eMoc (MID konform)
- Eichrechtskonform gemäß Baumusterprüfbescheinigung DE-17-M-PTB-0064
- Eichrechtskonforme Datenübertragung der signierten Ladedaten zum Backend-System (inkl. Nutzer-ID)
- Statusinformation per Klartextdisplay
- Entriegelungsfunktion bei Stromausfall
- Autoswitch-Funktion zum Laden mit 20 A und 32 A Ladekabeln
- Gehäuse aus Stahlblech

Möglichkeiten zur Autorisierung

- Autostart (ohne Autorisierung)
- RFID (ISO / IEC 14443 A)
Kompatibel zu MIFARE classic und MIFARE DESFire

Möglichkeiten zur Vernetzung

- Anbindung an ein MENNEKES eMobility-Gateway über RS485-Bus
- Vernetzung mehrerer Ladestationen über RS485-Bus
- Anbindung an eine MENNEKES Ladesäule Smart über RS485-Bus

Möglichkeiten zur Anbindung an ein Backend-System

- Über RS485-Bus und Ladesäule Smart
- Über RS485-Bus und eMobility-Gateway

Möglichkeiten zum lokalen Lastmanagement

- Statisches Lastmanagement

Integrierte Schutzeinrichtungen

- Fehlerstromschutzschalter Typ B
- Leitungsschutzschalter

Technische Daten

Wandladestation Premium 22	1313720SW
Max. Ladeleistung Mode 3 [kW]	Ladepunkt 1 22
Anschluss	Ladepunkt 1 1-phasig / 3-phasig
Nennstrom I_{nA} [A]	32
Bemessungsstrom eines Ladepunktes Mode 3 I_{nC} [A]	32
Nennspannung U_N [V] AC $\pm 10\%$	230 / 400
Nennfrequenz f_N [Hz]	50
Schaltorgan Lastkreis (Lastschütz)	32A, 4p (100-250V 50/60Hz)
Max. Vorsicherung [A]	Gemäß Typenschild / Konfiguration
Bemessungsisolationsspannung U_i [V]	500
Bemessungsstoßspannungsfestigkeit U_{imp} [kV]	4
Bedingter Bemessungs Kurzschlussstrom I_{CC} [kA]	10
Bemessungsbelastungsfaktor RDF	1
System nach Art der Erdverbindung	TN/TT
EMV- Einteilung	A+B
Schutzklasse	I
Schutzart IP	IP44
Überspannungskategorie	III
Schlagfestigkeit	IK10
Verschmutzungsgrad	3
Aufstellung	Freiluft
Ortsfest / Ortsveränderlich	Ortsfest
Verwendung (gemäß IEC 61439-7)	ACSEV
Äußere Bauform	Wandmontage
Maße H x B x T [mm]	Gemäß Maßzeichnung
Gewicht [g]	25000
Standard	IEC 61851, IEC 61439-7

Die konkreten Normenstände, nach denen das Produkt geprüft wurde, finden Sie in der Konformitätserklärung des Produkts.

Technische Daten

Zulässige Umgebungsbedingungen

	Min.	Max.
Umgebungstemperatur [°C]	-25	40
Durchschnittstemperatur in 24 Stunden [°C]		35
Höhenlage [m ü. NN]		2000
Relative Luftfeuchte [%]		95

Schutzeinrichtungen

Personenschutz (FI)	40 / 0,03A, 2p, type B
Lastsicherung (LS)	C-32A, 3p+N, 10kA
Steuersicherung (LS)	B-6A, 1p+N, 10kA

Technische Daten

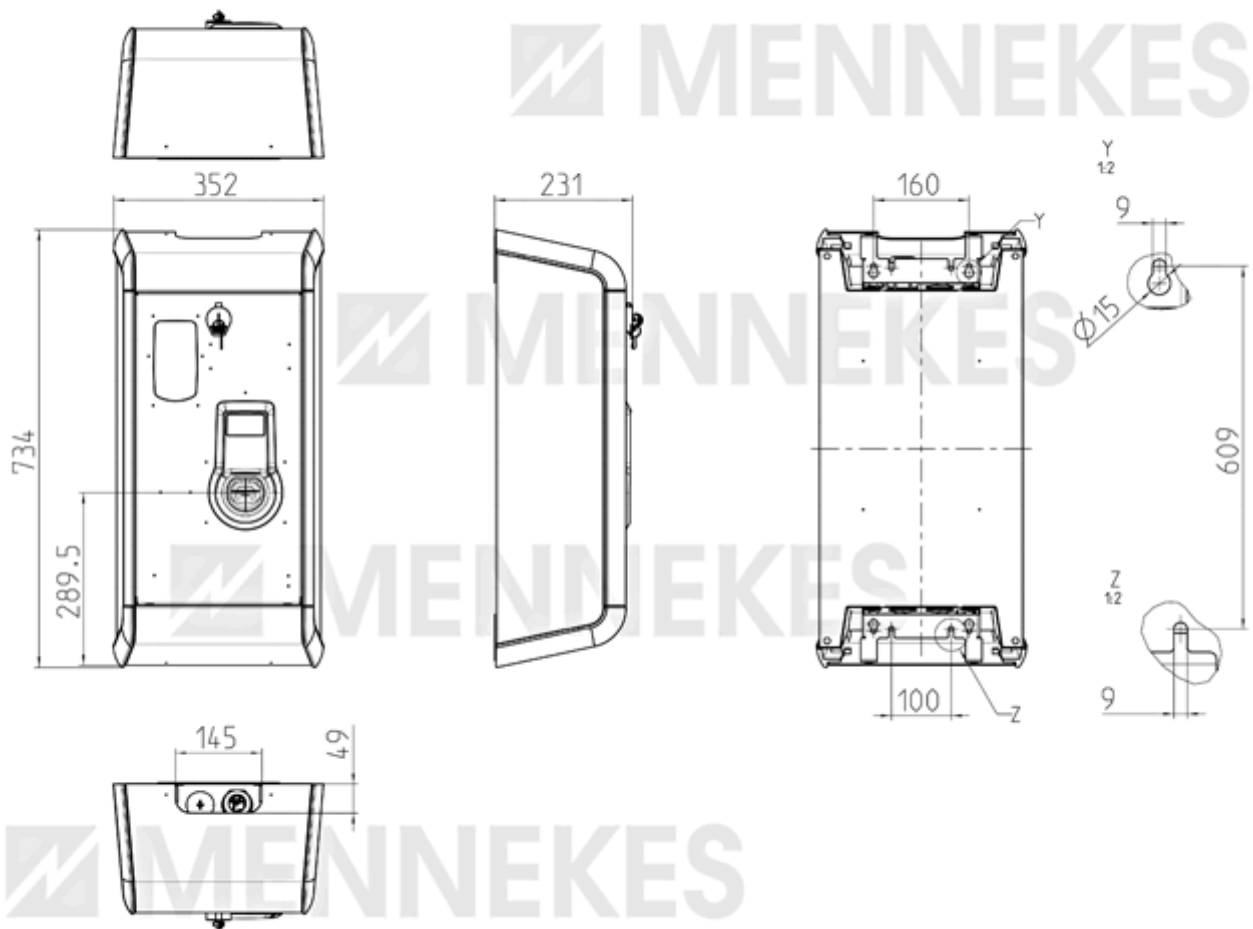
Klemmleiste Versorgungsleitung

Anzahl der Anschlussklemmen	5x2	
Leitungswerkstoff	Kupfer	
	Min.	Max.
Klemmbereich starr [mm ²]	2.5	25
Klemmbereich flexibel [mm ²]	-	-
Klemmbereich mit Aderendhülse [mm ²]	1.5	16
Anzugsdrehmoment [Nm]	-	2.5

Klemmleiste BUS-Leitung RS 485

Anzahl der Anschlussklemmen	2x2	
Anzahl der Anschlussklemmen (Schirmauflagen)	2	
	Min.	Max.
Klemmbereich starr [mm ²]	0.08	6
Klemmbereich flexibel [mm ²]	0.08	4
Klemmbereich mit Aderendhülse [mm ²]	0.14	4
Anzugsdrehmoment [Nm]	-	-

Maßzeichnung



1 MB 669

Anwendungsbeispiel

