

AMTRON® Light 11

Zum Laden von Elektrofahrzeugen im privat und halb-öffentlichen Bereich



MENNEKES
Elektrotechnik GmbH & Co. KG

Aloys-Mennekes-Straße 1
57399 Kirchhundem
GERMANY

www.chargeupyourday.de

Ausstattungsmerkmale

Allgemein

- Ladung nach Mode 3 (IEC 61851-1)
- Steckvorrichtungen gemäß IEC 62196-2
- Max. Ladeleistung: 11 kW
- Anschluss: 1-phasig / 3-phasig
- Max. Ladeleistung konfigurierbar durch Elektrofachkraft
- Statusinformation per LED-Infofeld
- Entriegelungsfunktion bei Stromausfall
- Integrierte Kabelaufhängung
- Gehäuse aus AMELAN®
- Multifunktionsaster
 - Fehlerstromschutzschalter und Leitungsschutzschalter von außen wieder einschalten
 - Fehlerstromschutzschalter von außen auf Funktion prüfen

Möglichkeiten zur Autorisierung

- Autostart (ohne Autorisierung)

Integrierte Schutzeinrichtungen

- Fehlerstromschutzschalter Typ B
- Leitungsschutzschalter

Technische Daten

AMTRON® Light 11		1341401
Max. Ladeleistung Mode 3 [kW]	Ladepunkt 1	11
Anschluss	Ladepunkt 1	1-phasig / 3-phasig
Nennstrom I_{nA} [A]		16
Bemessungsstrom eines Ladepunktes Mode 3 I_{nC} [A]		16
Nennspannung U_N [V] AC $\pm 10\%$		230 / 400
Nennfrequenz f_N [Hz]		50
Schaltorgan Lastkreis (Lastschütz)		16A, 4p (100-250V 50/60Hz)
Max. Vorsicherung [A]		Gemäß Typenschild / Konfiguration
Bemessungsisolationsspannung U_i [V]		500
Bemessungsstoßspannungsfestigkeit U_{imp} [kV]		4
Bedingter Bemessungskurzschlussstrom I_{CC} [kA]		10
Bemessungsbelastungsfaktor RDF		1
System nach Art der Erdverbindung		TN/TT
EMV- Einteilung		A+B
Schutzklasse		I
Schutzart IP		IP54
Überspannungskategorie		III
Schlagfestigkeit		IK10
Verschmutzungsgrad		3
Aufstellung		Freiluft, Innenraum
Ortsfest / Ortsveränderlich		Ortsfest
Verwendung (gemäß IEC 61439-7)		ACSEV
Äußere Bauform		Wandmontage
Maße H x B x T [mm]		Gemäß Maßzeichnung
Gewicht [g]		7395
Standard		IEC 61851, IEC 61439-7

Die konkreten Normenstände, nach denen das Produkt geprüft wurde, finden Sie in der Konformitätserklärung des Produkts.

Technische Daten

Zulässige Umgebungsbedingungen

	Min.	Max.
Umgebungstemperatur [°C]	-25	40
Durchschnittstemperatur in 24 Stunden [°C]		35
Höhenlage [m ü. NN]		2000
Relative Luftfeuchte [%]		95

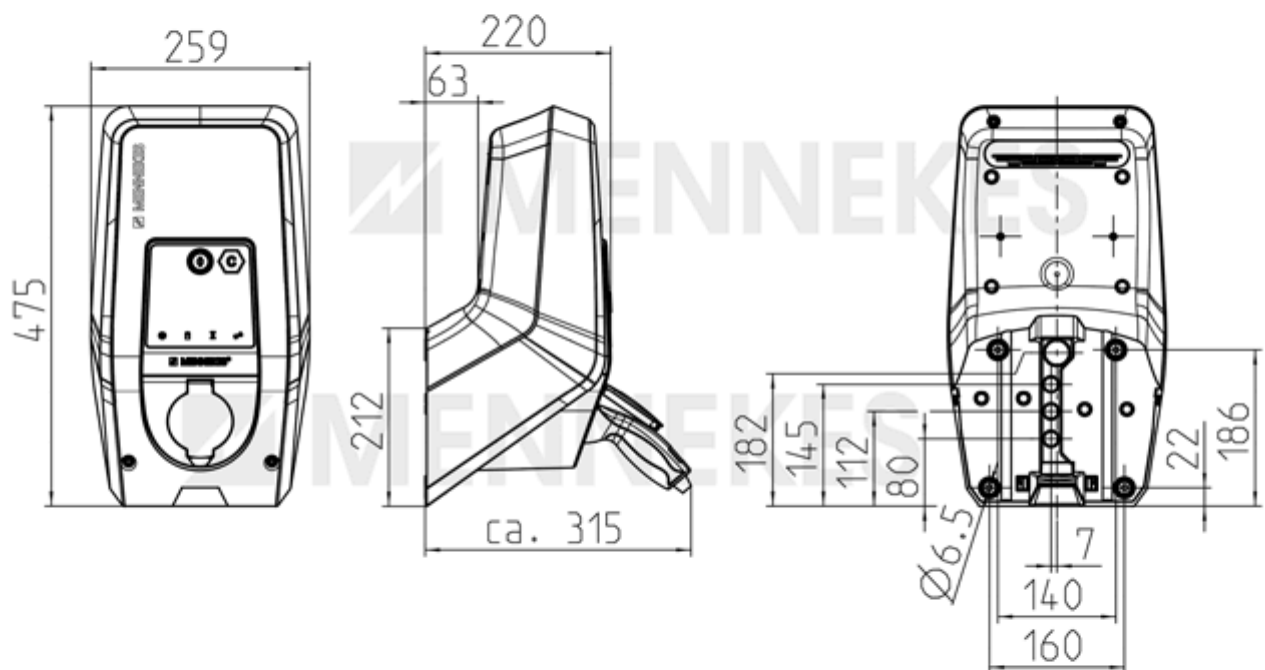
Schutzeinrichtungen

Personenschutz (FI)	40 / 0,03A, 4p, type B
Lastsicherung (LS)	C-16A, 3p, 10kA
Steuersicherung (LS)	B-6A, 1p, 10kA

Technische Daten

Klemmleiste Versorgungsleitung		
Anzahl der Anschlussklemmen	5	
Leitungswerkstoff	Kupfer	
	Min.	Max.
Klemmbereich starr [mm ²]	0.5	10
Klemmbereich flexibel [mm ²]	0.5	10
Klemmbereich mit Aderendhülse [mm ²]	0.5	10
Anzugsdrehmoment [Nm]	1.5	1.8

Maßzeichnung



1 MB 680

Anwendungsbeispiel

