

AMEDIO

Professional+ 22 ativo

Zum Laden von Elektrofahrzeugen im halb-öffentlich und öffentlichen Bereich



MENNEKES
Elektrotechnik GmbH & Co. KG

Aloys-Mennekes-Straße 1
57399 Kirchhundem
GERMANY

www.chargeupyourday.de

Ausstattungsmerkmale

Allgemein

- Ladung nach Mode 3 gemäß IEC 61851-1
- Steckvorrichtungen gemäß IEC 62196-2
- Max. Ladeleistung: 44 kW
- Anschluss: 1-phasig / 3-phasig
- Max. Ladeleistung konfigurierbar durch Elektrofachkraft
- Von außen ablesbarer geeichter Smart Meter Zähler eHZ mit eMoc (MID konform)
- Eichrechtskonform gemäß Baumusterprüfbescheinigung DE-19-M-PTB-0043
- Eichrechtskonforme Datenübertragung der signierten Ladedaten zum Backend-System (inkl. Nutzer-ID)
- Statusinformation per LED-Infocenter
- Entriegelungsfunktion bei Stromausfall
- Gehäuse aus Stahlblech
- Abschließbarer Deckel aus Kunststoff mit integriertem Profil-Halbzylinder

MENNEKES ativo

- Das Gerät ist für eine Anbindung an eine professionelle Abrechnungsdienstleistung vorbereitet
- Durch das Registrieren und Nutzen der (Web-)Applikation für die MENNEKES Abrechnungsdienstleistung wird dieser Service aktiviert
- Die finalen Kosten sind in der App einsehbar

Möglichkeiten zur Autorisierung

- Autostart (ohne Autorisierung)
- RFID (ISO / IEC 14443 A)
Kompatibel zu MIFARE classic und MIFARE DESFire
- Über ein Backend-System

Möglichkeiten zur Vernetzung

- Anbindung an ein Netzwerk über LAN / Ethernet (RJ45)
- Vernetzung mehrerer Produkte über LAN / Ethernet (RJ45)

Möglichkeiten zur Anbindung an ein Backend-System

- Über das integrierte Mobilfunkmodem (2G (GSM) / 3G (UMTS) / 4G (LTE))
 - SIM-Karte bereits integriert
- Backendanbindung von bis zu 50 Ladepunkten über eine SIM-Karte
- Unterstützung der Kommunikationsprotokolle OCPP 1.5s, OCPP 1.6s und OCPP 1.6j

Möglichkeiten zum lokalen Lastmanagement

- Reduzierung des Ladestroms über ein externes Steuersignal (Downgrade-Eingang)
- Reduzierung des Ladestroms über ein externes Steuersignal (Downgrade) des vorgelagerten, externen Energiezählers vom Typ Siemens PAC2200
- Statisches Lastmanagement
- Dynamisches Lastmanagement für bis zu 100 Ladepunkte (phasengenau)
- Reduzierung des Ladestroms bei ungleichmäßiger Phasenbelastung (Schiefastbegrenzung)

- Lokaler Blackoutschutz durch die Anbindung eines externen Modbus TCP Energiezählers

Möglichkeiten zur Anbindung an ein externes Energiemanagementsystem (EMS)

- Über Modbus TCP
- Dynamische Steuerung des Ladestroms über ein OCPP-System (Smart Charging)

Integrierte Schutzeinrichtungen

- Fehlerstromschutzschalter Typ A
- Leitungsschutzschalter
- DC-Fehlerstromüberwachung > 6 mA mit einem Auslöseverhalten nach IEC 62752
- Blitzstrom- und Überspannungsschutz (Kombiableiter Typ 1 + 2)
- Zusätzlicher Überspannungsschutz Typ 3 für Ethernet

Kompatible Zähler für Blackoutprotection

MENNEKES empfiehlt den Einsatz folgender Geräte:

1. Siemens PAC 2200:

- Indirekte Messung über einen Wandler (5 A):
 - 7KM2200-2EA30-1JA1 (mit MID-Zulassung)
 - 7KM2200-2EA30-1EA1 (ohne MID-Zulassung)
 - 7KM2200-2EA00-1JB1 (mit MID-Zulassung)
- Direktmessung (bis 65 A):
 - 7KM2200-2EA40-1JA1 (mit MID-Zulassung)
 - 7KM2200-2EA40-1EA1 (ohne MID-Zulassung)
 - 7KM2200-2EA40-1JB1 (mit MID-Zulassung)

2. Phoenix EEM-MB371-EIP 2907976

3. Kostal Smart Energy Meter 10507524

4. TQ Energy Manager EM 420-LLRR

Technische Daten

| AMEDIO Professional+ 22 ativo | | 140812422MA |
|---|-------------|------------------------|
| Max. Ladeleistung Mode 3 [kW] | Ladepunkt 1 | 22 |
| | Ladepunkt 2 | 22 |
| Anschluss | Ladepunkt 1 | 1-phasig / 3-phasig |
| | Ladepunkt 2 | 1-phasig / 3-phasig |
| Nennstrom I_{nA} [A] | | 63 |
| Bemessungsstrom eines Ladepunktes Mode 3 I_{nC} [A] | | 32 |
| Nennspannung U_N [V] AC $\pm 10\%$ | | 230 / 400 |
| Nennfrequenz f_N [Hz] | | 50 |
| Max. Vorsicherung [A] | | 100 |
| Bemessungsisolationsspannung U_i [V] | | 500 |
| Bemessungsstoßspannungsfestigkeit U_{imp} [kV] | | 4 |
| Bedingter Bemessungskurzschlussstrom I_{CC} [kA] | | 10 |
| Bemessungsbelastungsfaktor RDF | | 1 |
| System nach Art der Erdverbindung | | TN/TT |
| EMV- Einteilung | | A+B |
| Schutzklasse | | I |
| Schutzart IP | | IP54 |
| Überspannungskategorie | | III |
| Schlagfestigkeit | | IK10 |
| Verschmutzungsgrad | | 3 |
| Aufstellung | | Freiluft |
| Ortsfest / Ortsveränderlich | | Ortsfest |
| Verwendung (gemäß IEC 61439-7) | | ACSEV |
| Äußere Bauform | | Bodenmontage |
| Maße H x B x T [mm] | | 1362 x 353.4 x 253.4 |
| Gewicht [g] | | 50000 |
| Standard | | IEC 61851, IEC 61439-7 |

Die konkreten Normenstände, nach denen das Produkt geprüft wurde, finden Sie in der Konformitätserklärung des Produkts.

Technische Daten

Zulässige Umgebungsbedingungen

| | Min. | Max. |
|--|------|------|
| Umgebungstemperatur [°C] | -25 | 40 |
| Durchschnittstemperatur in 24 Stunden [°C] | | 35 |
| Höhenlage [m ü. NN] | | 2000 |
| Relative Luftfeuchte [%] | | 95 |

Schutzeinrichtungen

| | |
|----------------------|------------------------|
| Personenschutz (FI) | 40 / 0,03A, 4p, type A |
| Lastsicherung (LS) | C-32A, 3p+N, 10kA |
| Steuersicherung (LS) | B-6A, 1p+N, 10kA |

Blitzstrom- und Überspannungsschutz

| | |
|--|----------------------|
| Überspannungsschutz Ethernet | SPD Class 2+3 CAT6 |
| Blitz- und Überspannungsschutz Typ 1 + 2 | SPD Class 1+2 3+N/PE |

Technische Daten

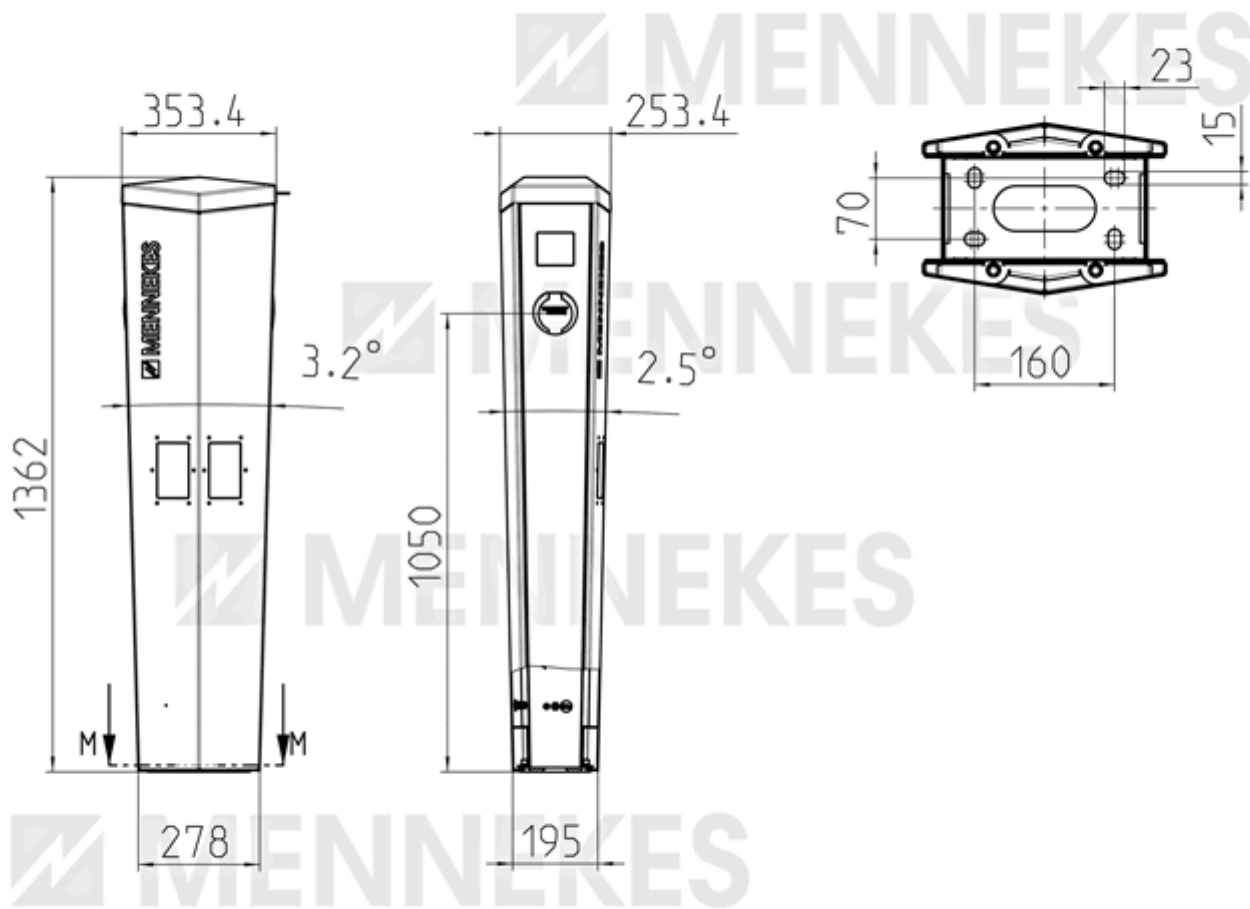
Klemmleiste Versorgungsleitung

| | | |
|--|--------|------|
| Anzahl der Anschlussklemmen | 5x2 | |
| Leiterwerkstoff | Kupfer | |
| | Min. | Max. |
| Klemmbereich starr [mm ²] | 1.5 | 50 |
| Klemmbereich flexibel [mm ²] | 1.5 | 50 |
| Klemmbereich mit Aderendhülse [mm ²] | 1.5 | 35 |
| Anzugsdrehmoment [Nm] | - | 3.7 |

Anschlussklemmen Downgrade-Eingang

| | | |
|--|------|------|
| Anzahl der Anschlussklemmen | 2x2 | |
| Spulenspannung [V] | 230 | |
| | Min. | Max. |
| Klemmbereich starr [mm ²] | 0.14 | 2.5 |
| Klemmbereich flexibel [mm ²] | 0.14 | 2.5 |
| Klemmbereich mit Aderendhülse [mm ²] | 0.14 | 2.5 |
| Anzugsdrehmoment [Nm] | - | - |

Maßzeichnung



1 MB 674

Anwendungsbeispiel

