

eMobility-Gateway verschieden schließend

Zur Vernetzung von MENNEKES Ladesystemen und zur Anbindung an Backendladesysteme



MENNEKES
Elektrotechnik GmbH & Co. KG

Aloys-Mennekes-Straße 1
57399 Kirchhundem
GERMANY

www.chargeupyourday.de

Ausstattungsmerkmale

Allgemein

- 2 integrierte LTE-Antennen für optionale Kommunikation
- Montagematerial und Kabeleinführungen beiliegend
- Robustes abschließbares Gehäuse aus AMELAN®

Möglichkeiten zur Vernetzung

- Vernetzung mehrerer Ladestationen über RS485-Bus

Möglichkeiten zur Anbindung an ein Backend-System

- Über das integrierte Mobilfunkmodem (2G (GSM) / 3G (UMTS) / 4G (LTE))
 - Mini-SIM-Karte notwendig
- Backendanbindung von bis zu 16 Ladepunkten über eine SIM-Karte
- Unterstützung der Kommunikationsprotokolle OCPP 1.5s, OCPP 1.6j

Möglichkeiten zum lokalen Lastmanagement

- Verteilung des zur Verfügung stehenden Stromes (Maximalstrom)
- Gewährleistung der Versorgung der angeschlossenen Fahrzeuge mit einstellbarem Mindestladestrom
- Vermeidung von Leistungsspitzen
- Optional: Zusätzliche Möglichkeit zur Reduzierung des maximalen Anschlussstroms über einen externen Eingang (nur mit dem zusätzlichen Umrüstset möglich)

Technische Daten

eMobility-Gateway verschieden schließend	310551
Variante	verschiedenschließend
Nennstrom I_{rA} [A]	0.5
Nennspannung U_N [V] AC \pm 10%	230
Nennfrequenz f_N [Hz]	50
Max. Vorsicherung [A]	6
System nach Art der Erdverbindung	TN/TT
EMV- Einteilung	A+B
Schutzklasse	II
Schutzart IP	IP54
Überspannungskategorie	III
Schlagfestigkeit	IK08
Verschmutzungsgrad	3
Aufstellung	Freiluft, Innenraum
Ortsfest / Ortsveränderlich	Ortsfest
Verwendung (gemäß IEC 61439-7)	ACSEV
Äußere Bauform	Wandmontage
Maße H x B x T [mm]	Gemäß Maßzeichnung
Gewicht [g]	2320
Standard	IEC 61851, IEC 61439-7

Die konkreten Normenstände, nach denen das Produkt geprüft wurde, finden Sie in der Konformitätserklärung des Produkts.

Technische Daten

Zulässige Umgebungsbedingungen

	Min.	Max.
Umgebungstemperatur [°C]	-25	40
Durchschnittstemperatur in 24 Stunden [°C]		35
Höhenlage [m ü. NN]		2000
Relative Luftfeuchte [%]		95

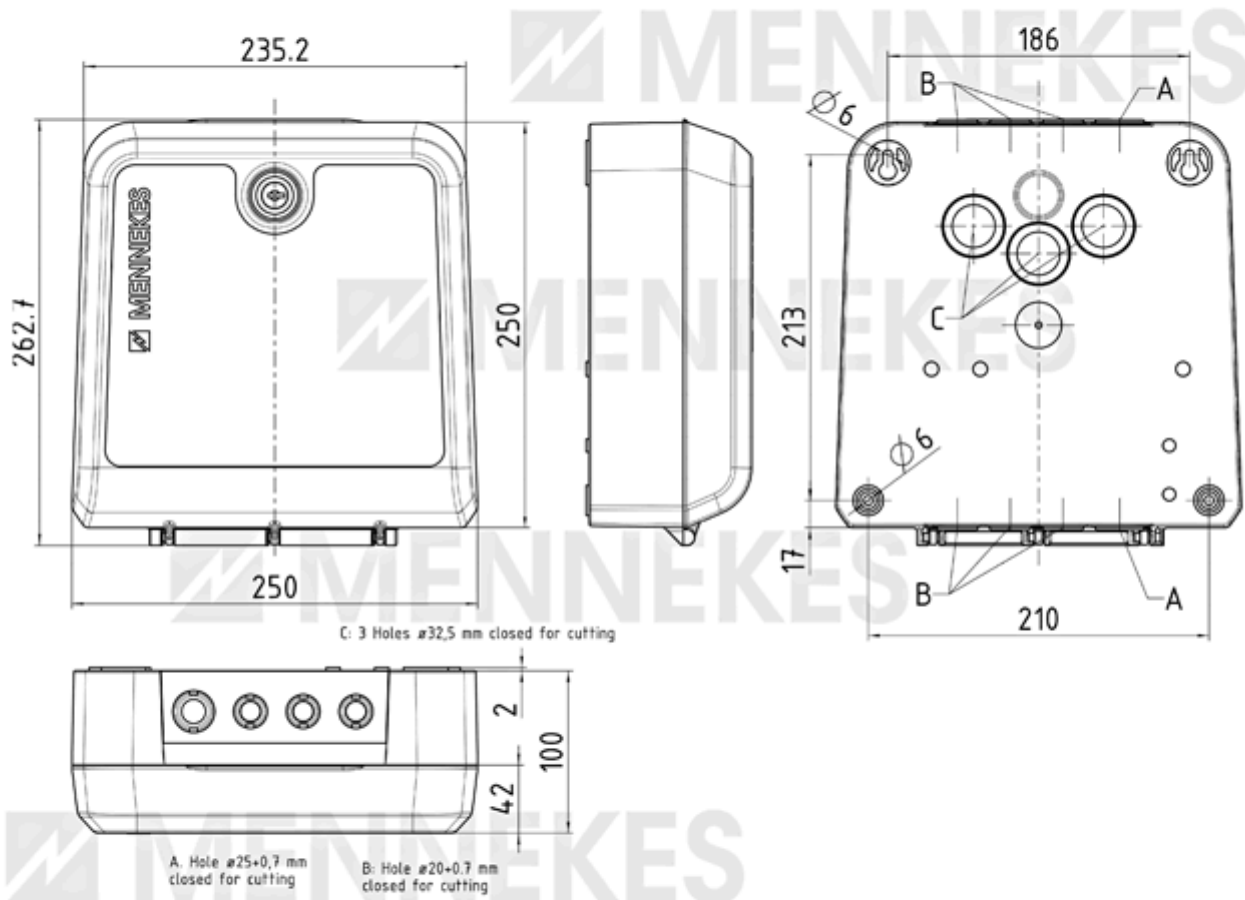
Klemmleiste Versorgungsleitung

Anschlusstechnik	Schraubanschluss	
Anzahl der Anschlussklemmen	2	
Leitungswerkstoff	Kupfer	
	Min.	Max.
Klemmbereich starr [mm ²]	0.2	2.5
Klemmbereich flexibel [mm ²]	0.2	2.5
Anzugsdrehmoment [Nm]	0.6	0.8

Klemmleiste BUS-Leitung RS 485

Anschlusstechnik	Federzuganschluss	
Anzahl der Anschlussklemmen	2x2	
Anzahl der Anschlussklemmen (Schirmauflagen)	2	
	Min.	Max.
Klemmbereich starr [mm ²]	0.08	6
Klemmbereich flexibel [mm ²]	0.08	4
Anzugsdrehmoment [Nm]	-	-

Maßzeichnung



1 MB 646