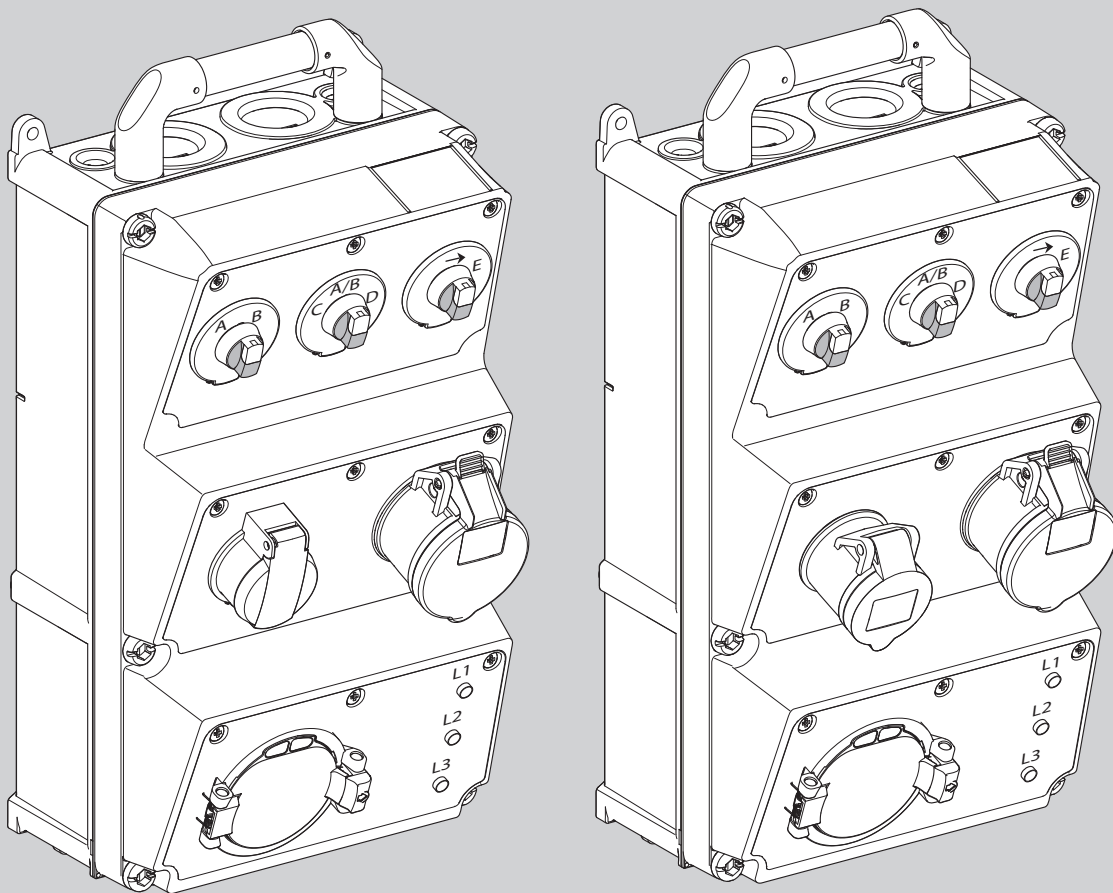


# Prüfbox Typ F, Prüfbox Universal für Ladestationen



# Zu diesem Dokument

- Originalanleitung.
- Teil des Produkts.
- Unbedingt zu lesen und aufzubewahren.
- Urheberrechtlich geschützt.
- Vervielfältigung, Nachdruck und Weitergabe, auch auszugsweise, nur mit schriftlicher Genehmigung.
- Maßangaben in Millimeter.
- Technische Änderungen zur Verbesserung des Produkts bleiben vorbehalten.

## Dokumentsymbole

 Handlungsaufforderung

■ Aufzählung

✓ Kontrolle

 Tipp

➔ Verweis auf andere Stellen in diesem Dokument

 Verweis auf separate Dokumente, die zu beachten sind

## Sicherheitshinweise

### **GEFAHR!**

#### **Sicherheitshinweis auf eine Gefährdung mit hohem Risikograd!**

Nichtbeachtung führt unmittelbar zu Tod oder zu schweren Verletzungen.

### **WARNUNG!**

#### **Sicherheitshinweis auf eine Gefährdung mit mittlerem Risikograd!**

Nichtbeachtung kann zu Tod oder zu schweren Verletzungen führen.

### **VORSICHT!**

#### **Sicherheitshinweis auf eine Gefährdung mit niedrigem Risikograd!**

Nichtbeachtung kann zu leichten bis mittelschweren Verletzungen führen.

### **HINWEIS**

#### **Sicherheitshinweis auf eine Gefährdung mit niedrigem Risikograd!**

Nichtbeachtung kann zu Beschädigungen oder zur Zerstörung des Produkts führen.

# Inhaltsverzeichnis

<b>1.</b>	<b>Zu Ihrer Sicherheit .....</b>	<b>4</b>
1.1	Bestimmungsgemäße Verwendung.....	4
1.2	Zielgruppe .....	4
1.3	Allgemeine Sicherheitshinweise .....	4
1.4	Service.....	5
<b>2.</b>	<b>Produktübersicht .....</b>	<b>5</b>
2.1	Varianten und Ausstattung .....	5
2.1.1	Prüfbox Typ F.....	6
2.1.2	Prüfbox Universal .....	6
2.2	Lieferumfang .....	7
2.3	Technische Daten.....	7
2.4	Typenschild .....	7
<b>3.</b>	<b>Inbetriebnahme .....</b>	<b>8</b>
<b>4.</b>	<b>Bedienung .....</b>	<b>8</b>
4.1	Ladung Mode 3.....	8
4.1.1	Status A .....	8
4.1.2	Status B.....	9
4.1.3	Status C .....	9
4.1.4	Status D .....	9
4.1.5	Status E.....	9
<b>5.</b>	<b>Instandhaltung.....</b>	<b>10</b>
5.1	Übersicht der Instandhaltungsarbeiten.....	10
5.2	Wartungsarbeiten .....	10
5.3	Fehlerbehebung.....	10
<b>6.</b>	<b>Lagerung und Entsorgung .....</b>	<b>11</b>
6.1	Lagerung .....	11
6.2	Entsorgung.....	11
<b>7.</b>	<b>Anhang .....</b>	<b>11</b>
7.1	Zubehör.....	11
7.2	Glossar .....	11

# 1. Zu Ihrer Sicherheit

## 1.1 Bestimmungsgemäße Verwendung

Die MENNEKES Prüfbox simuliert die Ladung von fiktiv angeschlossenen Elektrofahrzeugen an einer Ladestation.

- Ladung nach Mode 3 gemäß IEC 61851-1:2010.
- Steckvorrichtungen nach IEC 62196.

Die Prüfbox dient zur Prüfung der MENNEKES Ladestationen.

Zur bestimmungsgemäßen Verwendung gehört auch die Einhaltung der von MENNEKES vorgeschriebenen Installations-, Betriebs- und Instandhaltungsbedingungen.

Jede andere Verwendung gilt als bestimmungswidrig und ist nicht zulässig.

## 1.2 Zielgruppe

Installation, Inbetriebnahme und Instandhaltung nur durch qualifizierte Elektrofachkraft.

Anforderungen an qualifizierte Elektrofachkraft:

- Kenntnis der allgemeinen und speziellen Sicherheits- und Unfallverhütungsvorschriften.
- Kenntnis der einschlägigen elektrotechnischen Vorschriften (z. B. DIN VDE 0100 Teil 600, DIN VDE 0100-722).
- Fähigkeit, Risiken zu erkennen und mögliche Gefährdungen zu vermeiden.
- Kenntnis der Betriebsanleitung.

Bedienung und Prüfung auf ordnungsgemäßen Zustand durch Betreiber des Ladesystems.

Anforderungen an Betreiber des Ladesystems:

- Kenntnis und Aufbewahrung der Betriebsanleitung.
- Kenntnis der einschlägigen Unfallverhütungsvorschriften.
- Kenntnis der allgemein anerkannten sicherheitstechnischen, arbeitsmedizinischen und straßenverkehrsrechtlichen Regeln.

## 1.3 Allgemeine Sicherheitshinweise

### **GEFAHR!**

#### **Lebensgefahr durch elektrischen Strom!**

Der Umgang mit elektrischem Strom kann zu gefährlichen Situationen führen. Die Berührung von stromführenden Teilen kann zu elektrischem Schlag, Verbrennungen oder Tod führen.

☞ Befolgen Sie unbedingt die Sicherheitshinweise und Anweisungen in diesem Dokument.

In folgenden Fällen ist die Benutzung des Produkts untersagt:

- Wenn sich explosive oder leicht entzündliche Stoffe in der Nähe befinden.
- Wenn das Produkt im Wasser steht.
- Bei Umgebungstemperaturen von weniger als -25 °C oder mehr als 40 °C.
- Bei Beschädigung des Produkts oder einzelner Bauteile.
- Für Kinder oder Personen, die Gefahren im Umgang mit dem Produkt nicht einschätzen können.

In folgenden Fällen übernimmt MENNEKES keine Haftung für Schäden. Die Garantie auf Produkt und Zubehörteile erlischt.

- Nichtbeachtung dieser Betriebsanleitung.
- Bestimmungswidrige Verwendung.
- Unsachgemäße Handhabung.
- Einsatz von nicht qualifiziertem Personal.
- Umbauten oder Veränderungen des Produkts.
- Verwendung von Ersatzteilen, die nicht von MENNEKES hergestellt oder freigegeben wurden.
- Reinigung mit Hochdruckreiniger oder Sandstrahler.

Weitere Sicherheitshinweise stehen in den jeweils relevanten Abschnitten im Dokument.

- ➡ „3. Inbetriebnahme“
- ➡ „4. Bedienung“
- ➡ „5. Instandhaltung“
- ➡ „6. Lagerung und Entsorgung“

## 1.4 Service

Das Produkt hat das Werk in sicherheitstechnisch einwandfreiem Zustand verlassen.

☞ Bei Beanstandungen am Produkt wenden Sie sich unverzüglich an MENNEKES oder an Ihren zuständigen Servicepartner.

➔ Kontaktdaten auf der Rückseite.

☞ Halten Sie folgende Angaben bereit:

- Typenbezeichnung / Seriennummer,
  - Fertigungsdatum,
  - Grund der Beanstandung,
  - Einsatzdauer,
  - Umgebungsbedingungen (Temperatur, Feuchtigkeit).
- ➔ „2.4 Typenschild“

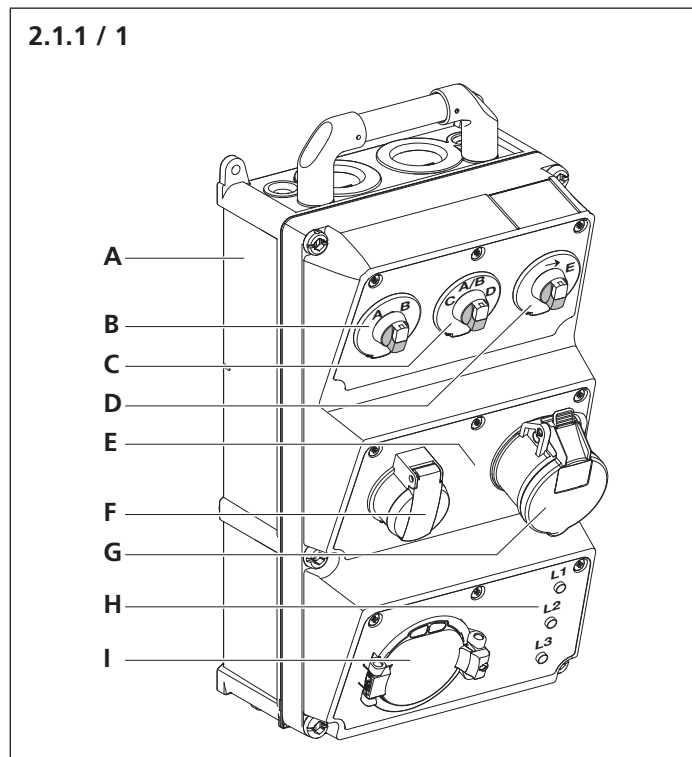
## 2. Produktübersicht

### 2.1 Varianten und Ausstattung

- Simulation eines Ladevorgangs an einem fiktiv angeschlossenen Elektrofahrzeug.
- Einstellmöglichkeit für Fahrzeuge mit gasenden oder nicht gasenden Batterien.
- Simulation einer Wechselstromlast.
- Simulation einer Drehstromlast und Kontrolle des Drehfeldes.
- Simulation einer defekten Leitung.
- Test der Fehlerstrom-Schutzeinrichtung durch externe Messgeräte.
- Test des Zählers durch Anschluss externer Verbraucher.
- Anzeigen für Sicherheitsausfall.

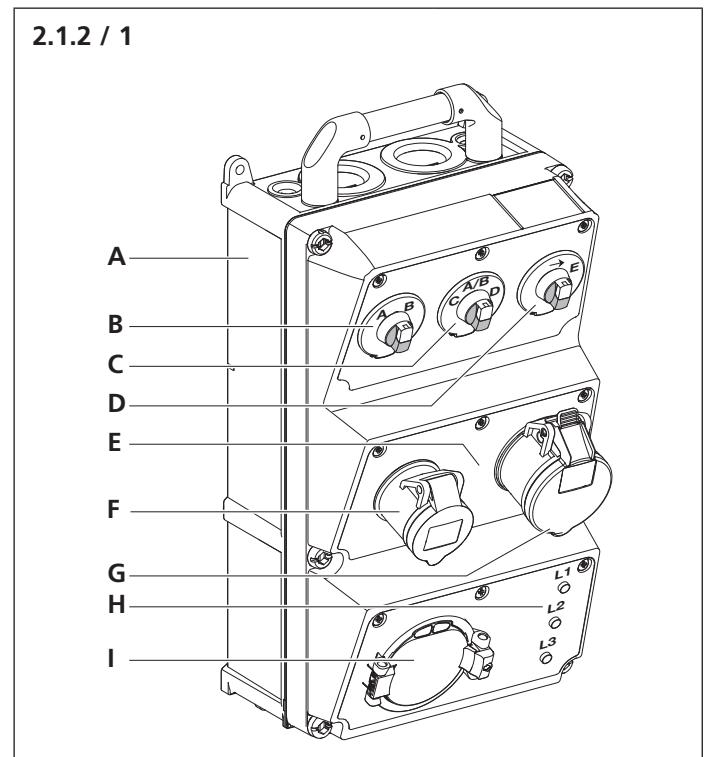
➔ „7.2 Glossar“

### 2.1.1 Prüfbox Typ F



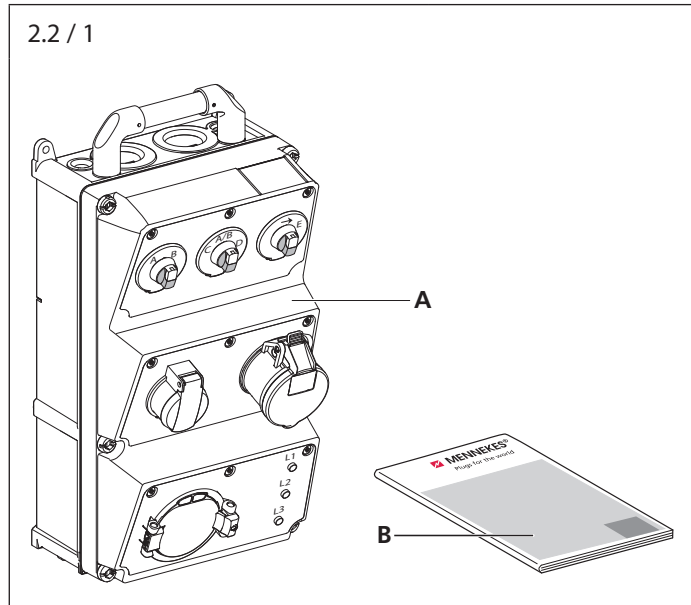
- A Grundgehäuse
- B Schalter Fahrzeug (Status A / B)
- C Schalter Lüftungsanforderung (Status C / D)
- D Schalter Fehlermeldung (Status E)
- E Absicherung LS-Schalter (innenliegend)
- F Steckdose SCHUKO®
- G Steckdose CEE
- H Phasenkontrollleuchten (LED)
- I Steckdose Typ 2 (Mode 3)

### 2.1.2 Prüfbox Universal



- A Grundgehäuse
- B Schalter Fahrzeug (Status A / B)
- C Schalter Lüftungsanforderung (Status C / D)
- D Schalter Fehlermeldung (Status E)
- E Absicherung LS-Schalter (innenliegend)
- F Steckdose CEE einphasig
- G Steckdose CEE
- H Phasenkontrollleuchten (LED)
- I Steckdose Typ 2 (Mode 3)

## 2.2 Lieferumfang



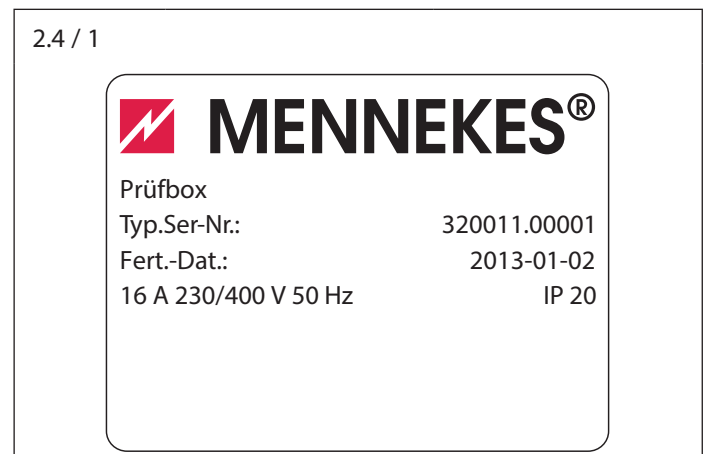
- A Prüfbox  
B Betriebsanleitung

## 2.3 Technische Daten

	Prüfbox Typ F	Prüfbox Universal
Nennspannung	230 V AC ±10% 400 V AC ±10%	230 V AC ±10% 400 V AC ±10%
Nennfrequenz	50 Hz	50 Hz
Nennstrom	16 A	16 A
Maximale Vorsicherung	63 A	63 A
Schutzart	IP 20	IP 20
Maße (H x B x T)	390 x 225 x 165 mm	390 x 225 x 165 mm
Gewicht	4,0 kg	4,0 kg

## 2.4 Typenschild

Auf der Rückseite des Geräts befindet sich das Typenschild.



Angaben auf dem Typenschild:

- ④ Hersteller,
- ④ Typ,
- ④ Seriennummer,
- ④ Fertigungsdatum,
- ④ Nennstrom,
- ④ Nennspannung,
- ④ Nennfrequenz,
- ④ Schutzart.

## 3. Inbetriebnahme

### Anforderungen an den Betriebsort

#### **! GEFAHR!**

##### **Lebensgefahr durch unsachgemäße Installation!**

Die Nichtbeachtung der Umgebungsbedingungen kann zu gefährlichen Situationen im Umgang mit Strom führen.

☞ Stellen Sie sicher, dass die Anforderungen an den Betriebsort unbedingt eingehalten werden.

- Nicht in explosionsgefährdeten Bereichen (z. B. Gastankstellen).
- Nicht in hochwassergefährdeten Bereichen.
- Einhaltung der örtlichen technischen Anschlussbedingungen und Sicherheitsregeln.
- Luftfeuchtigkeit maximal 95 % (nicht kondensierend).
- Umgebungstemperatur von -25 °C bis 40 °C, durchschnittliche Temperatur in 24 Stunden < 35 °C.

## 4. Bedienung

### 4.1 Ladung Mode 3

☞ Die Dokumentationen der MENNEKES Ladestationen sind zu beachten.

Folgende Prüfungen sind möglich:

- Simulation eines Ladevorgangs an einem fiktiv angeschlossenen Elektrofahrzeug.
- Einstellmöglichkeit für Fahrzeuge mit gasenden oder nicht gasenden Batterien.
- Simulation einer defekten Leitung.

☞ Stecken Sie den Ladestecker vollständig in die Ladesteckdose Typ 2 an der Prüfbox.

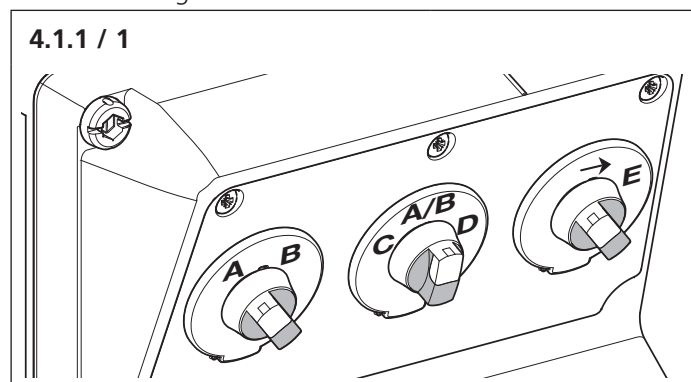
☞ Verbinden Sie das Ladekabel mit der MENNEKES Ladestation.

☞ Stellen Sie die drei Schalter auf den zu simulierenden Fahrzeugstatus (Status A bis E) ein.

#### 4.1.1 Status A

Das Fahrzeug ist nicht angeschlossen.

Schalterstellung der Drehschalter:

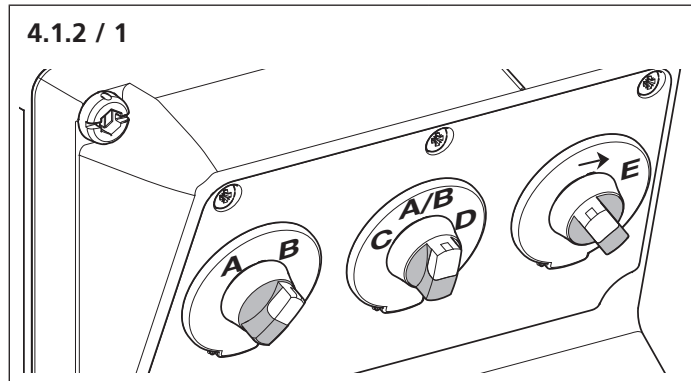


Das Fahrzeug kann nicht laden.



#### 4.1.2 Status B

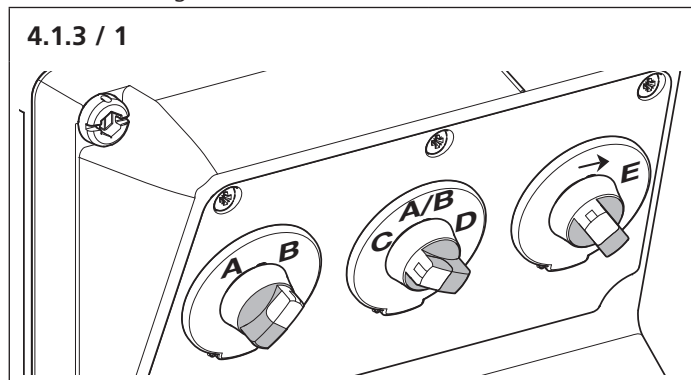
Das Fahrzeug ist angeschlossen, aber nicht ladebereit.  
Schalterstellung der Drehschalter:



Das Fahrzeug kann nicht laden.  
Das Fahrzeug verriegelt die Ladekupplung.

#### 4.1.3 Status C

Das Fahrzeug mit nicht gasender Batterie ist angeschlossen  
und ladebereit. Lüftung nicht erforderlich.  
Schalterstellung der Drehschalter:

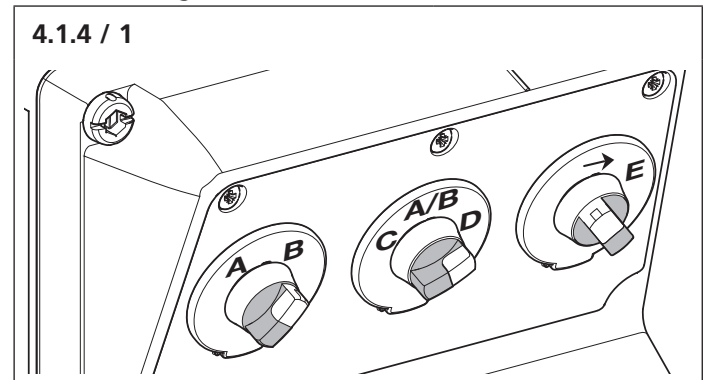


Das Fahrzeug kann laden.  
Bei einphasigem Ladekabel leuchtet LED L1.  
Bei dreiphasigem Ladekabel leuchten alle 3 LEDs (L1, L2, L3).

#### 4.1.4 Status D

Das Fahrzeug mit einer gasenden Batterie ist angeschlossen  
und ladebereit. Lüftung erforderlich.

Schalterstellung der Drehschalter:



Das Fahrzeug kann laden, wenn der Ladeort über eine ausreichende Belüftung verfügt. Die Lüftungsanforderung an der Ladestation muss entsprechend eingestellt werden.

☞ Die Dokumentationen der MENNEKES Ladestationen sind zu beachten.

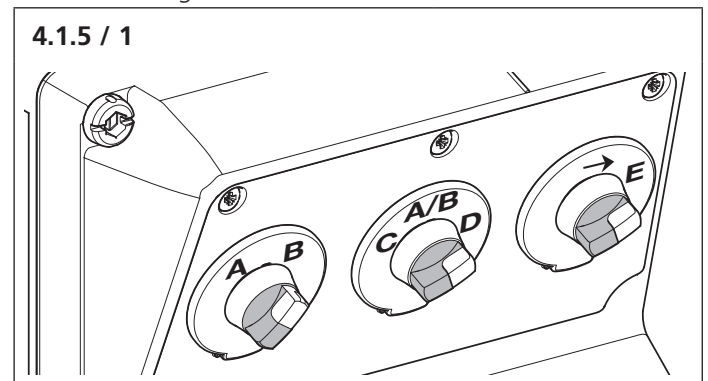
Bei einphasigem Ladekabel leuchtet LED L1.

Bei dreiphasigem Ladekabel leuchten alle 3 LEDs (L1, L2, L3).

#### 4.1.5 Status E

Kurzschluss im Fahrzeug und / oder am Ladekabel.

Schalterstellung der Drehschalter:



Das Fahrzeug kann nicht laden.

Nach Abschluss der Prüfungen:

☞ Entfernen Sie das Ladekabel.

# 5. Instandhaltung

## 5.1 Übersicht der Instandhaltungsarbeiten

Zu den Instandhaltungsarbeiten gehören:

- Regelmäßige Wartung.
- ➡ „5.2 Wartungsarbeiten“

- Prüfung und Behebung von Fehlern.
- ➡ „5.3 Fehlerbehebung“

## 5.2 Wartungsarbeiten

Nur die Verwendung von Ersatzteilen, die von MENNEKES hergestellt oder freigegeben wurden, ist zulässig.

- ➡ „7.1 Zubehör“

Die MENNEKES Prüfbox ist wartungsarm.

## 5.3 Fehlerbehebung

<b>Fehlercode</b>	<i>Bezeichnung</i>
<b>1</b>	<i>Prüfbox reagiert nicht.</i> <ul style="list-style-type: none"><li>■ Spannungsversorgung des Ladesystems fehlt.</li><li>☞ Prüfen Sie die Spannungsversorgung.</li><li>☞ Prüfen Sie die Vorsicherung im Gehäuseinneren.</li><li>☞ Schalten Sie die Vorsicherung ein.</li><li>■ Ladekupplung nicht richtig eingesteckt.</li><li>☞ Prüfen Sie die Steckverbindung.</li><li>■ Falscher Fahrzeugstatus eingestellt.</li><li>☞ Prüfen Sie die Schalterstellungen Status A bis E.</li><li>■ Stromstärke des Ladekabels falsch.</li><li>☞ Verwenden Sie ein geeignetes Ladekabel.</li></ul>
<b>2</b>	<i>Phasenkontrollleuchten leuchten nicht.</i> <ul style="list-style-type: none"><li>■ Spannungsversorgung des Ladesystems fehlt.</li><li>☞ Prüfen Sie die Spannungsversorgung.</li><li>☞ Prüfen Sie die Vorsicherung im Gehäuseinneren.</li><li>☞ Schalten Sie die Vorsicherung ein.</li><li>■ Ladekupplung nicht richtig eingesteckt.</li><li>☞ Prüfen Sie die Steckverbindung.</li><li>■ Falscher Fahrzeugstatus eingestellt.</li><li>☞ Prüfen Sie die Schalterstellungen Status A bis E.</li><li>■ LED defekt.</li><li>☞ Prüfen Sie die LED.</li><li>■ Stromstärke des Ladekabels falsch.</li><li>☞ Verwenden Sie ein geeignetes Ladekabel.</li></ul>

☞ Wenn nach der Prüfung weiterhin Störungen auftreten, kontaktieren Sie MENNEKES oder Ihren zuständigen Servicepartner.

- ➡ Kontaktdaten auf der Rückseite.

## 6. Lagerung und Entsorgung

### 6.1 Lagerung

Die Lagerung muss in trockenen und temperierten Räumen erfolgen. Lagertemperatur zwischen 0 °C und 40 °C.

### 6.2 Entsorgung

Die Entsorgung von Altgeräten muss nach den landesüblichen und regionalen Gesetzen und Richtlinien erfolgen. Ökologische Gesichtspunkte müssen beachtet werden.

Altgeräte und Batterien dürfen nicht mit dem Hausmüll entsorgt werden!

- ☞ Entsorgen Sie Altgeräte über eine Sammelstelle für Elektronikschrott oder über den Fachhandel.
- ☞ Entsorgen Sie die Altbatterien in einen Wertstoffbehälter für Altbatterien oder über den Fachhandel.
- ☞ Entsorgen Sie das Verpackungsmaterial in die Sammelbehälter für Pappe, Papier und Kunststoffe.

## 7. Anhang

### 7.1 Zubehör

Bestellnummer	Bezeichnung
36113	Ladekabel Mode 3, 32 A, 3P+N+PE

### 7.2 Glossar

LS	Leitungsschutzschalter
Mode 3 (IEC 61851)	Ladebetriebsart für Fahrzeuge mit Kommunikationsschnittstelle an Ladesteckdosen Typ 2.
Typ 2 (IEC 62196-2)	Ein- und dreiphasige Ladesteckvorrichtungen mit identischer Steckgeometrie für Ladeleistungen von 3,7 bis 44 kW AC.



PREMIUM MARKEN  
Partner 

 **MENNEKES®**

MENNEKES  
Elektrotechnik GmbH & Co. KG  
Spezialfabrik für Steckvorrichtungen

Aloys-Mennekes-Str. 1  
D-57399 Kirchhundem

Tel. 0 27 23 / 41-1  
Fax 0 27 23 / 41-2 14  
info@MENNEKES.de  
www.MENNEKES.de

Alle Informationen zu Einsatzbereichen, Produktlösungen, Grundlagenwissen, Schulungsangeboten sowie den Gesprächsleitfaden finden Sie auch online in unserem Info-Portal.



Für weitere Informationen besuchen Sie auch unsere Internetseite

**[www.MENNEKES-emobility.de](http://www.MENNEKES-emobility.de)**

MENNEKES Service-Rufnummer  
**0 27 23 / 41-600**

Prospekte per E-Mail anfordern unter

**[info@MENNEKES-emobility.de](mailto:info@MENNEKES-emobility.de)**

Sie finden uns auch auf: Facebook, YouTube, Twitter, Xing und LinkedIn



Service by  
**MENNEKES®.**  
Immer gut informiert.

Änderungen vorbehalten. Für Druckfehler keine Haftung.

3331140