

# Betonsäule

für die Montage von einem AMTRON®

## Installationsanleitung

DE





## Inhaltsverzeichnis

<b>1</b>	<b>Zu diesem Dokument</b> .....	<b>2</b>
<b>2</b>	<b>Zu Ihrer Sicherheit</b> .....	<b>3</b>
2.1	Bestimmungsgemäße Verwendung.....	3
2.2	Bestimmungswidrige Verwendung .....	3
2.3	Grundlegende Sicherheitshinweise .....	3
<b>3</b>	<b>Produktbeschreibung</b> .....	<b>4</b>
3.1	Lieferumfang.....	4
3.2	Abmessungen .....	4
<b>4</b>	<b>Installation</b> .....	<b>5</b>
4.1	Vorarbeiten am Standort.....	5
4.1.1	Fundament .....	5
4.2	Produkt auf ein Fundament montieren.....	5
4.3	Abschlussarbeiten.....	5
4.4	Schutzdach montieren .....	6
4.5	AMTRON® montieren .....	6

# 1 Zu diesem Dokument

Die Betonsäule wird im Folgenden „Produkt“ genannt. Dieses Dokument ist für folgende Produktvariante gültig:

- Betonsäule AMTRON® inkl. Schutzdach



Es können alle Varianten des AMTRON® (z. B. AMTRON® Professional) am Produkt montiert werden, mit Ausnahme des AMTRON® Compact. Der AMTRON® Compact hat andere Befestigungsmaße und passt daher nicht auf das Produkt.



Betriebs- und Installationsanleitung vom AMTRON® beachten.

Copyright ©2021 MENNEKES Elektrotechnik GmbH & Co. KG

## 2 Zu Ihrer Sicherheit

### 2.1 Bestimmungsgemäße Verwendung

Das Produkt ist zur Montage von einem AMTRON® auf ein Fundament bestimmt.

Dieses Dokument und alle zusätzlichen Dokumente zu diesem Produkt lesen, beachten, aufbewahren und ggf. an den nachfolgenden Betreiber weitergeben.

### 2.2 Bestimmungswidrige Verwendung

Der Gebrauch des Produkts ist nur bei bestimmungsgemäßer Verwendung sicher. Jede andere Verwendung sowie Veränderungen an dem Produkt sind bestimmungswidrig und nicht zulässig.

Für alle Personen- und Sachschäden, die aufgrund bestimmungswidriger Verwendung entstehen, sind der Betreiber, die Elektrofachkraft oder der Anwender verantwortlich. MENNEKES Elektrotechnik GmbH & Co. KG übernimmt keine Haftung für Folgen aus bestimmungswidriger Verwendung.

### 2.3 Grundlegende Sicherheitshinweise

#### Hohes Gewicht (125 kg)

Wird das Produkt unsachgemäß transportiert, können sich Personen durch das hohe Eigengewicht quetschen. Beim Anheben ohne Transportmittel können sich Personen z. B. am Rücken verletzen.

- ▶ Produkt niemals ohne Transportmittel anheben.
- ▶ Geeignetes Transportmittel entsprechend den örtlichen Gegebenheiten und unter Beachtung der einschlägigen Unfallverhütungsvorschriften verwenden.
- ▶ Niemals unter schwebende Lasten treten.
- ▶ Produkt nur auf ebenen Untergrund abstellen.

## 3 Produktbeschreibung

### 3.1 Lieferumfang

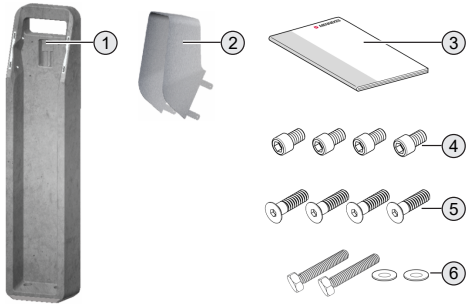


Abb. 1: Lieferumfang

- 1 Produkt
- 2 Schutzdach
- 3 Installationsanleitung
- 4 4 x Schrauben für die Befestigung vom Schutzdach, VA M6 x 20
- 5 4 x Schrauben für die Befestigung vom AMTRON®, VA M6 x 20
- 6 2 x Schrauben und Unterlegscheiben für die Befestigung des Produkts auf der Fundamentlösung des Unternehmens Langmatz, V2A M12 x 80

### 3.2 Abmessungen

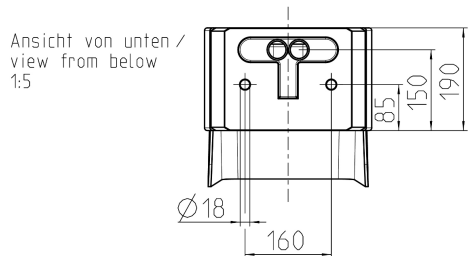
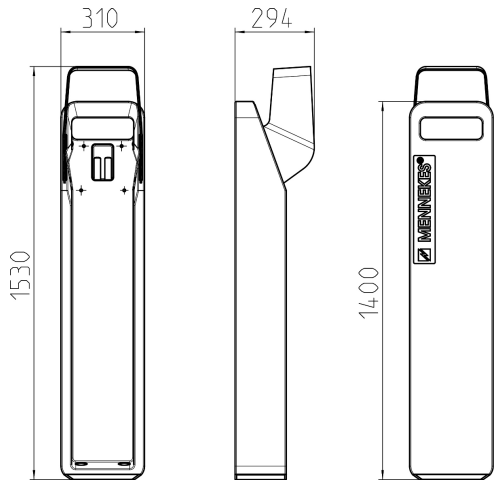



Abb. 2: Abmessungen [mm]

## 4 Installation

Informationen zur Auswahl des Standorts und zu den notwendigen Arbeiten in der vorgelagerten Elektroinstallation sind in der Betriebs- und Installationsanleitung vom AMTRON® beschrieben.

 Betriebs- und Installationsanleitung vom AMTRON® beachten.

Ab der Fundamentoberkante werden für die Versorgungsleitung ca. 2,5 m Kabel benötigt.

### 4.1 Vorarbeiten am Standort

#### 4.1.1 Fundament

Das Fundament fällt in den Verantwortungsbereich des Betreibers / Erstellers und ist nicht Bestandteil dieser Anleitung. Alle notwendigen Informationen sind in der Anleitung „Erstellung eines Fundaments“ beschrieben.



Die Anleitung „Erstellung eines Fundaments“ finden Sie auf unserer Homepage im Download-Bereich des ausgewählten Produkts.


### 4.2 Produkt auf ein Fundament montieren

Voraussetzung(en):

✓ Das Fundament wurde unter Beachtung der Anleitung „Erstellung eines Fundaments“ erstellt.

 „4.1.1 Fundament“ [▶ 5]

#### Produkt auf ein vorhandenes Fundament montieren

- ▶ Versorgungsleitung und ggf. Datenleitung in das Produkt einführen.
  - ▶ Produkt auf die Bohrlöcher des Fundaments setzen.
  - ▶ Produkt mit geeigneten Schraubverbindungen auf dem Fundament befestigen.
-  Herstellerangaben der Schraubverbindungen beachten.

#### Produkt auf einer alternativen Fundamentlösung montieren

Einige Unternehmen vertreiben alternative Fundamentlösungen, auf die MENNEKES Ladestationen montiert werden können. Alle notwendigen Informationen erhalten Sie von MENNEKES auf Nachfrage.

Nutzen Sie für einen direkten Kontakt zu MENNEKES das Formular unter „Kontakt“ auf unserer Homepage: <https://www.chargeupyourday.com/>



### 4.3 Abschlussarbeiten



MENNEKES empfiehlt den Schutz des Produkts durch bauseitige Randsteine oder Poller.

#### 4.4 Schutzdach montieren

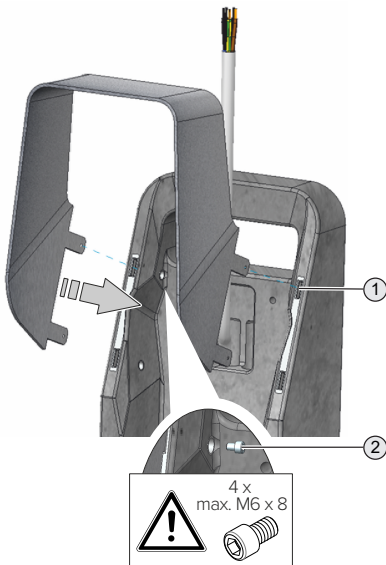


Abb. 3: Schutzdach montieren

#### **⚠ ACHTUNG**

##### **Sachschaden durch fehlerhafte Befestigung**

- ▶ Bei der Montage des Schutzdaches alle 4 Befestigungslaschen gleichzeitig einschieben. Durch Verkanten der Befestigungslaschen kann das Produkt beschädigt werden.
  - ▶ Zur Befestigung des Schutzdaches nur die mitgelieferten Schrauben M6 x 8 verwenden. Durch die Verwendung von längeren Schrauben wird das Produkt beschädigt.
- 
- ▶ Befestigungslaschen am Schutzdach in die Öffnungen (1) an dem Produkt einschieben. Darauf achten, dass alle 4 Befestigungslaschen gleichzeitig eingeschoben werden.
  - ▶ Schutzdach mit den mitgelieferten Schrauben (2) befestigen.

#### 4.5 AMTRON® montieren

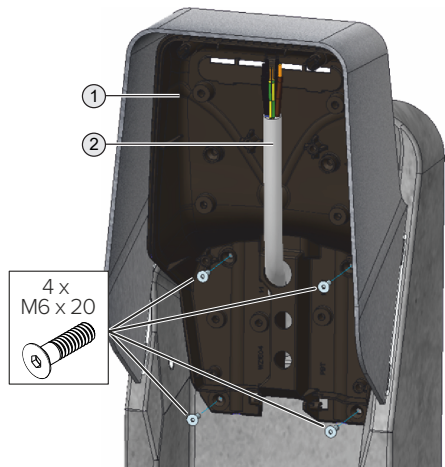


Abb. 4: AMTRON® montieren

- ▶ AMTRON® öffnen.
- 📖 Betriebs- und Installationsanleitung vom AMTRON® beachten.
- ▶ Versorgungsleitung (2) durch eine Kabeleinführung in den AMTRON® (1) einführen. Dazu muss ein Loch in die jeweilige Membran gestochen werden.
- ▶ AMTRON® mit den Schrauben M6 x 20 (im Lieferumfang enthalten) an dem Produkt befestigen.

Informationen zum elektrischen Anschluss und zur Inbetriebnahme sind in der Betriebs- und Installationsanleitung vom AMTRON® beschrieben.

- 📖 Betriebs- und Installationsanleitung vom AMTRON® beachten.







**MENNEKES**

Elektrotechnik GmbH & Co. KG

Aloys-Mennekes-Str. 1  
57399 KIRCHHUNDEM  
GERMANY

Phone: +49 2723 41-1  
info@MENNEKES.de

[www.chargeupyourday.com](http://www.chargeupyourday.com)

