

Ladesäule

Smart T 22 3P Zähl. 80A-SLS

Zum Laden von Elektrofahrzeugen im öffentlichen Bereich



MENNEKES
Elektrotechnik GmbH & Co. KG

Aloys-Mennekes-Straße 1
57399 Kirchhundem
GERMANY

www.MENNEKES.de

Ausstattungsmerkmale

Allgemein

- Ladung nach Mode 3 (IEC 61851-1)
- Steckvorrichtungen gemäß IEC 62196-2
- Max. Ladeleistung: 44 kW
- Anschluss: 1-phasig / 3-phasig
- Max. Ladeleistung konfigurierbar durch Elektrofachkraft
- Von außen ablesbarer geeichter Smart Meter Zähler eHZ mit eMoc (MID konform)
- Eichrechtskonform gemäß Baumusterprüfbescheinigung DE-17-M-PTB-0064
- Eichrechtskonforme Datenübertragung der signierten Ladedaten zum Backend-System (inkl. Nutzer-ID)
- Statusinformation per Klartextdisplay
- Entriegelungsfunktion bei Stromausfall
- Autoswitch-Funktion zum Laden mit 20 A und 32 A Ladekabeln
- Zwei Anschaubpunkte zum Anbringen von Transportösen
- Gehäuse aus Stahlblech mit integriertem Anprallschutz
- Schwenkhebelschloss mit Doppelschließung

Möglichkeiten zur Autorisierung

- Autostart (ohne Autorisierung)
- RFID (ISO / IEC 14443 A)
Kompatibel zu MIFARE classic und MIFARE DESFire
- Über ein Backend-System

Möglichkeiten zur Vernetzung

- Anbindung an ein Netzwerk über LAN / Ethernet (RJ45)
- Keine Vernetzung mehrerer Produkte möglich

Möglichkeiten zur Anbindung an ein Backend-System

- Über das integrierte Mobilfunkmodem (2G (GSM) / 3G (UMTS) / 4G (LTE))
 - Mini SIM-Karte notwendig
- Unterstützung der Kommunikationsprotokolle OCPP 1.5s und OCPP 1.6j

Möglichkeiten zum lokalen Lastmanagement

- Reduzierung des Ladestroms über ein externes Steuersignal (Netzbetreiber Schalteingang)
- Statisches Lastmanagement

Möglichkeiten zur Anbindung an ein externes Energiemanagementsystem (EMS)

- Dynamische Steuerung des Ladestroms über ein OCPP-System (Smart Charging)

Integrierte Schutzeinrichtungen

- Fehlerstromschutzschalter Typ B
- Leitungsschutzschalter
- Hausanschlusskasten (HAK) für den Anschluss an das öffentliche Stromversorgungsnetz

Ausstattungsmerkmale

Für den Energieversorger

Allgemein

- TAB konform gemäß VDE AR-N 4100 für alle relevanten Anforderungen
- Max. Ladeleistung 44 kW
- Hausanschlusskasten (HAK) für den Anschluss an das öffentliche Stromversorgungsnetz
- Aufnahme für den Übergabezähler:
 - 1x Aufnahmen für einen Energiezähler mit Dreipunktbefestigung 3.HZ)
 - Energiezähler nicht im Lieferumfang enthalten
- Potenzialausgleichschiene zum Anschluss eines Fundamenterders inklusive zum HAK
- Schwenkhebelschloss mit Doppelschließung

Integrierte Schutzeinrichtungen

- 1x Hauptschalter
- 1x Selektiver Leitungsschutzschalter (SLS)
- optional: Blitzstrom- und Überspannungsschutz (Kombibleiter Typ 1 + 2)

Anforderungen der VDE AR-N 4100 zur TAB Konformität

- Schiefastvermeidung
- Netzbetreiber Schalteingang für Lastmanagement und Wirkleistungssteuerung
- Raum für Zusatzanwendungen im Zählerfeld des 3.HZ
- Spannungsversorgung für z.B. ein Smart Meter Gateway (optional)
- Laienbedienbarkeit
- Hochwasserschutz auf der Frontseite bis 200mm
- Hochwasserschutz auf der Rückseite bis 300mm

Technische Daten

Ladesäule Smart T 22 3P Zähl. 80A-SLS		316614
Max. Ladeleistung Mode 3 [kW]	Ladepunkt 1	22
	Ladepunkt 2	22
Anschluss	Ladepunkt 1	1-phasig / 3-phasig
	Ladepunkt 2	1-phasig / 3-phasig
Nennstrom I_{nA} [A]		63
Bemessungsstrom eines Ladepunktes Mode 3 I_{nC} [A]		32
Nennspannung U_N [V] AC \pm 10%		230 / 400
Nennfrequenz f_N [Hz]		50
Schaltorgan Lastkreis (Lastschütz)		32A, 4p (100-250V 50/60Hz)
Max. Vorsicherung [A]		Gemäß Typenschild / Konfiguration
Bemessungsisolationsspannung U_i [V]		500
Bemessungsstoßspannungsfestigkeit U_{imp} [kV]		4
Bedingter Bemessungskurzschlussstrom I_{CC} [kA]		10
Bemessungsbelastungsfaktor RDF		1
System nach Art der Erdverbindung		TN-C/TT
EMV- Einteilung		A+B
Schutzklasse		II
Schutzart IP		IP44
Überspannungskategorie		III
Schlagfestigkeit		IK10
Verschmutzungsgrad		3
Aufstellung		Freiluft
Ortsfest / Ortsveränderlich		Ortsfest
Verwendung (gemäß IEC 61439-7)		ACSEV
Äußere Bauform		Bodenmontage
Maße H x B x T [mm]		Gemäß Maßzeichnung
Gewicht [g]		130000
Standard		IEC 61851, IEC 61439-7

Die konkreten Normenstände, nach denen das Produkt geprüft wurde, finden Sie in der Konformitätserklärung des Produkts.

Technische Daten

Zulässige Umgebungsbedingungen

	Min.	Max.
Umgebungstemperatur [°C]	-25	40
Durchschnittstemperatur in 24 Stunden [°C]		35
Höhenlage [m ü. NN]		2000
Relative Luftfeuchte [%]		95

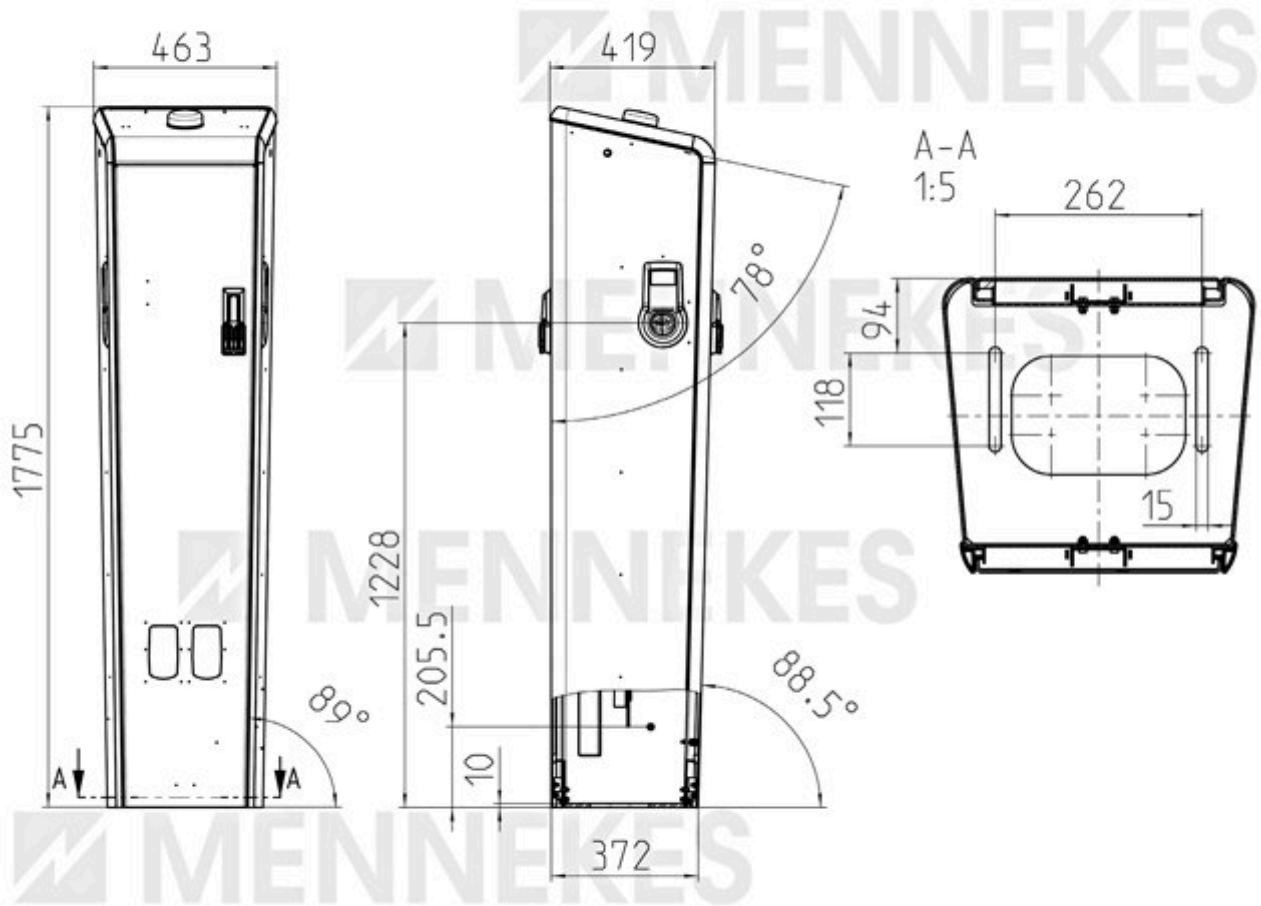
Schutzeinrichtungen

Personenschutz (FI)	40 / 0,03A, 4p, type B
Lastsicherung (LS)	C-32A, 3p, 10kA
Steuersicherung (LS)	B-6A, 1p+N, 10kA

Technische Daten

Klemmleiste Versorgungsleitung		
Anzahl der Anschlussklemmen	4	
Leitungswerkstoff	Aluminium, Kupfer	
	Min.	Max.
Klemmbereich starr [mm ²]	10	95
Klemmbereich flexibel [mm ²]	-	-
Klemmbereich mit Aderendhülse [mm ²]	-	-
Anzugsdrehmoment [Nm]	-	15

Maßzeichnung



1 MB 667

Anwendungsbeispiel

