

# Ladesäule

## Smart T 22 3P Zähl. 50A-SLS

Zum Laden von Elektrofahrzeugen im öffentlichen Bereich



**MENNEKES**  
Elektrotechnik GmbH & Co. KG

Aloys-Mennekes-Straße 1  
57399 Kirchhundem  
GERMANY

[www.chargeupyourday.de](http://www.chargeupyourday.de)

# Ausstattungsmerkmale

## Für den Betreiber

### Allgemein

- Ladung nach Mode 3 (IEC 61851-1)
- Steckvorrichtungen gemäß IEC 62196-2
- TAB konform gemäß VDE AR-N 4100 für alle relevanten Anforderungen
- Max. Ladeleistung für beide Ladepunkte zusammen: 30,5 kW
- Anschluss: 1-phasig / 3-phasig
- Max. Ladeleistung konfigurierbar durch Elektrofachkraft
- Von außen ablesbarer geeichter Smart Meter Zähler eHZ mit eMoc (MID konform)
- Eichrechtskonform gemäß Baumusterprüfbescheinigung DE-17-M-PTB-0064
- Eichrechtskonforme Datenübertragung der signierten Ladedaten zum Backend-System (inkl. Nutzer-ID)
- Statusinformation per Klartextdisplay
- Entriegelungsfunktion bei Stromausfall
- Beheizbare Ladesteckdose Typ 2
- Autoswitch-Funktion zum Laden mit 20 A und 32 A Ladekabeln
- Zwei Anschraubpunkte zum Anbringen von Transportösen
- Gehäuse aus Stahlblech mit integrierten Anprallschutz
- Schwenkhebelschloss mit Doppelschließung

### Möglichkeiten zur Autorisierung

- Autostart (ohne Autorisierung)
- RFID (ISO / IEC 14443 A)  
Kompatibel zu MIFARE classic und MIFARE DESFire
- Über ein Backend-System

### Möglichkeiten zur Vernetzung

- Anbindung an ein Netzwerk über LAN / Ethernet (RJ45)
- Keine Vernetzung mehrere Produkte möglich

### Möglichkeiten zur Anbindung an ein Backend-System

- Über das integrierte Mobilfunkmodem (2G (GSM) / 3G (UMTS) / 4G (LTE))
  - Mini SIM-Karte notwendig
- Unterstützung der Kommunikationsprotokolle OCPP 1.5s und OCPP 1.6j

### Möglichkeiten zum lokalen Lastmanagement

- Reduzierung des Ladestroms über ein externes Steuersignal (Netzbetreiber Schalteingang)
- Statisches Lastmanagement

### Möglichkeiten zur Anbindung an ein externes Energiemanagementsystem (EMS)

- Dynamische Steuerung des Ladestroms über ein OCPP System (Smart Charging)

### Integrierte Schutzeinrichtungen

- Fehlerstromschutzschalter Typ B
- Leitungsschutzschalter
- Hausanschlusskasten (HAK) für den Anschluss an das öffentliche Stromversorgungsnetz

# Ausstattungsmerkmale

## Für den Energieversorger

### Allgemein

- TAB konform gemäß VDE AR-N 4100 für alle relevanten Anforderungen
- Max. Ladeleistung 30,5 kW
- Hausanschlusskasten (HAK) für den Anschluss an das öffentliche Stromversorgungsnetz
- Aufnahme für den Übergabezähler:
  - 1x Aufnahme für einen Energiezähler mit Dreipunktbefestigung (3.HZ)
  - Energiezähler nicht im Lieferumfang erhalten
- Potenzialausgleichschiene zum Anschluss eines Fundamenterders inklusive zum HAK
- Schwenkhebelschloss mit Doppelschließung

### Integrierte Schutzeinrichtungen

- 1 x Hauptschalter
- 1 x Selektiver Leitungsschutzschalter (SLS)
- optional: Blitzstrom- und Überspannungsschutz (Kombiableiter Typ 1 + 2)

## Anforderungen der VDE AR-N 4100 zur TAB Konformität

- Schiefastvermeidung
- Netzbetreiber Schalteingang für Lastmanagement und Wirkleistungssteuerung
- Raum für Zusatzanwendungen im Zählerfeld des 3.HZ
- Spannungsversorgung für z.B. ein Smart Meter Gateway (optional)
- Laienbedienbarkeit
- Hochwasserschutz auf der Frontseite bis 200 mm
- Hochwasserschutz auf der Rückseite bis 300 mm

# Technische Daten

Ladesäule Smart T 22 3P Zähl. 50A-SLS		316615
Max. Ladeleistung Mode 3 [kW]	Ladepunkt 1	22
	Ladepunkt 2	22
Anschluss	Ladepunkt 1	1-phasig / 3-phasig
	Ladepunkt 2	1-phasig / 3-phasig
Nennstrom $I_{nA}$ [A]		44
Bemessungsstrom eines Ladepunktes Mode 3 $I_{nC}$ [A]		32
Nennspannung $U_N$ [V] AC $\pm 10\%$		230 / 400
Nennfrequenz $f_N$ [Hz]		50
Schaltorgan Lastkreis (Lastschütz)		32A, 4p (100-250V 50/60Hz)
Max. Vorsicherung [A]		Gemäß Typenschild / Konfiguration
Bemessungsisolationsspannung $U_i$ [V]		500
Bemessungsstoßspannungsfestigkeit $U_{imp}$ [kV]		4
Bedingter Bemessungskurzschlussstrom $I_{CC}$ [kA]		10
Bemessungsbelastungsfaktor RDF		1
System nach Art der Erdverbindung		TN-C/TT
EMV- Einteilung		A+B
Schutzklasse		II
Schutzart IP		IP44
Überspannungskategorie		III
Schlagfestigkeit		IK10
Verschmutzungsgrad		3
Aufstellung		Freiluft
Ortsfest / Ortsveränderlich		Ortsfest
Verwendung (gemäß IEC 61439-7)		ACSEV
Äußere Bauform		Bodenmontage
Maße H x B x T [mm]		Gemäß Maßzeichnung
Gewicht [g]		130000
Standard		IEC 61851, IEC 61439-7

Die konkreten Normenstände, nach denen das Produkt geprüft wurde, finden Sie in der Konformitätserklärung des Produkts.

# Technische Daten

## Zulässige Umgebungsbedingungen

	Min.	Max.
Umgebungstemperatur [°C]	-25	40
Durchschnittstemperatur in 24 Stunden [°C]		35
Höhenlage [m ü. NN]		2000
Relative Luftfeuchte [%]		95

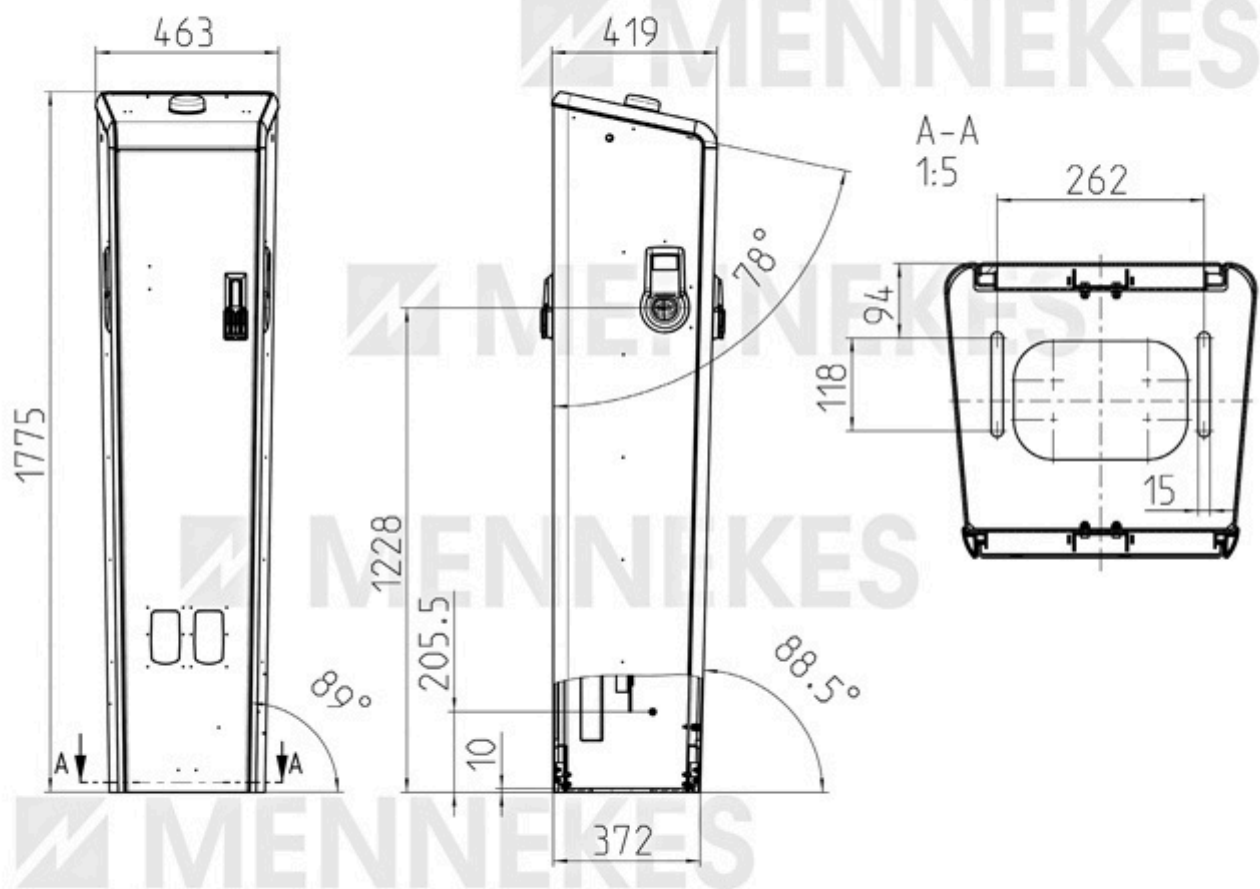
## Schutzeinrichtungen

Personenschutz (FI)	40 / 0,03A, 4p, type B
Lastsicherung (LS)	C-32A, 3p, 10kA
Steuersicherung (LS)	B-6A, 1p+N, 10kA

# Technische Daten

Klemmleiste Versorgungsleitung		
Anzahl der Anschlussklemmen	4	
Leitungswerkstoff	Aluminium, Kupfer	
	Min.	Max.
Klemmbereich starr [mm <sup>2</sup> ]	10	95
Klemmbereich flexibel [mm <sup>2</sup> ]	-	-
Klemmbereich mit Aderendhülse [mm <sup>2</sup> ]	-	-
Anzugsdrehmoment [Nm]	-	15

# Maßzeichnung



1 MB 667