

Ladesäule

Smart T PnC NFC 22 eHz

Zum Laden von Elektrofahrzeugen im öffentlichen Bereich



MENNEKES
Elektrotechnik GmbH & Co. KG

Aloys-Mennekes-Straße 1
57399 Kirchhundem
GERMANY

www.MENNEKES.de

Ausstattungsmerkmale für den Betreiber

Allgemein

- Ladung nach Mode 3 gemäß IEC 61851-1
- Steckvorrichtungen gemäß IEC 62196-2
- Kommunikation zum Fahrzeug gemäß ISO 15118
- TAB konform gemäß VDE AR- 4100 für alle relevanten Anforderungen
- Max. Ladeleistung: 44 kW
- Anschluss: 1-phasig / 3-phasig
- Max. Ladeleistung konfigurierbar durch Elektrofachkraft
- Von außen ablesbarer geeichter Smart Meter Zähler eHZ mit eMoc (MID konform)
- LED-Statusanzeige
- Ladesteckdose Typ 2 mit Schwenkklappe
- Zwei Anschraubpunkte zum Anbringen von Transportösen
- Gehäuse aus Stahlblech (verzinkt und pulverbeschichtet)
- Schwenkklappe mit Doppelschließung

Eichrechtskonformität

- Eichrechtskonform gemäß Baumusterprüfbescheinigung (Nummer siehe Typenschild)

Bedienterminal

- Touch Display
- 4G-Modem
- User Interface
 - Sprachauswahl der Anzeige
 - Ladepunktauswahl
 - Tarifanzeige
- Digitale Belegerstellung

Bezahlterminal

- Kontaktloses Bezahlen per NFC-Funktion
- Kompatibel mit Debit- und Kreditkarten und Mobile Payment Wallets
- Beleuchtete Edelstahl tastatur für die PIN-Eingabe
- Sichere Kommunikation (gemäß Payments Standards PCI 5.x- und EMV L2)
- Ermöglicht Zahlungen gemäß Payment Service Directive 2 (PSD2)
- Mögliche Zahlungsdienstleister
 - VR-Payment GmbH
 - Payone GmbH
 - Six Payment Service

Möglichkeiten zur Autorisierung

- Autostart (ohne Autorisierung)
- RFID (ISO / IEC 14443 A)
 - Kompatibel zu MIFARE classic und MIFARE DESFire
- Über ein Backend-System
- Plug and Charge
 - Gemäß ISO 15118
 - Mittels Fahrzeug-ID (Autocharge)

Möglichkeiten zur Vernetzung

- Anbindung an ein Netzwerk über LAN / Ethernet (RJ45)
- Keine Vernetzung mehrerer Produkte möglich

Möglichkeiten zur Anbindung an ein Backend-System

- Über das integrierte Mobilfunkmodem (2G (GSM) / 3G (UMTS) / 4G (LTE))
 - Micro SIM-Karte notwendig
- Über LAN / Ethernet (RJ45) und einen externen Router
- Unterstützung der Kommunikationsprotokolle OCPP 1.5s, OCPP 1.6s und OCPP 1.6j

Möglichkeiten zum lokalen Lastmanagement

- Reduzierung des Ladestroms bei ungleichmäßiger Phasenbelastung (Schieflastbegrenzung)

Möglichkeiten zur Anbindung an ein externes Energiemanagementsystem (EMS)

- Über Modbus TCP
- Über EEBus
- Dynamische Steuerung des Ladestroms über ein OCPP-System (Smart Charging)

Integrierte Schutzvorrichtungen

- DC-Fehlerstromüberwachung > 6 mA mit einem Auslöseverhalten nach IEC 62955
- Fehlerstromschutzschalter Typ A
- Leitungsschutzschalter

Ausstattungsmerkmale für den Energieversorger

Allgemein

- TAB konform gemäß VDE AR-N 4100 für alle relevanten Anforderungen
- Max. Ladeleistung 44 kW
- Hausanschlusskasten (HAK) für den Anschluss an das öffentliche Stromversorgungsnetz
- Aufnahme für den Übergabezähler:
 - 2x Befestigungs- und Kontaktiereinheit (BKE)
 - Energiezähler nicht im Lieferumfang enthalten
- Potentialausgleichsschiene zum Anschluss eines Fundamenterders inklusive zum HAK
- Schwenkhebelschloss mit Doppelschließung

Integrierte Schutzeinrichtungen

- 2x Selektiver Leitungsschutzschalter (SLS)
- Blitzstrom- und Überspannungsschutz (Kombiableiter Typ 1 + 2)
- Überspannungsschutz Typ 2 (optional)

Anforderungen der VDE AR-N 4100 zur TAB Konformität

- Schiefastvermeidung
- Anbindung über EEBus für Lastmanagement und Wirkleistungssteuerung
- Raum (12 Teilungseinheiten) für Zusatzanwendungen im Zählerfeld des Energieversorgers
- Spannungsversorgung für z.B ein Smart Meter Gateway
- Laienbedienbarkeit
- Hochwasserschutz Frontseite bis 200mm
- Hochwasserschutz auf der Rückseite bis 300mm

Technische Daten

Ladesäule Smart T PnC NFC 22 eHz		316690
Max. Ladeleistung Mode 3 [kW]	Ladepunkt 1	22
	Ladepunkt 2	22
Anschluss	Ladepunkt 1	1-phasig / 3-phasig
	Ladepunkt 2	1-phasig / 3-phasig
Nennstrom I_{nA} [A]		63
Bemessungsstrom eines Ladepunktes Mode 3 I_{nC} [A]		32
Nennspannung U_N [V] AC $\pm 10\%$		230 / 400
Nennfrequenz f_N [Hz]		50
Max. Vorsicherung [A]		80
Bemessungsisolationsspannung U_i [V]		500
Bemessungsstoßspannungsfestigkeit U_{imp} [kV]		4
Bedingter Bemessungskurzschlussstrom I_{CC} [kA]		10
Bemessungsbelastungsfaktor RDF		1
System nach Art der Erdverbindung		TN-C/TT
EMV- Einteilung		A+B
Schutzklasse		I
Schutzart IP		IP44
Überspannungskategorie		III
Schlagfestigkeit		IK10
Verschmutzungsgrad		3
Aufstellung		Freiluft
Ortsfest / Ortsveränderlich		Ortsfest
Verwendung (gemäß IEC 61439-7)		ACSEV
Äußere Bauform		Bodenmontage
Maße H x B x T [mm]		419 x 463 x 1775
Gewicht [g]		140000
Standard		IEC 61851, IEC 61439-7

Die konkreten Normenstände, nach denen das Produkt geprüft wurde, finden Sie in der Konformitätserklärung des Produkts.

Technische Daten

Zulässige Umgebungsbedingungen

	Min.	Max.
Umgebungstemperatur [°C]	-25	40
Durchschnittstemperatur in 24 Stunden [°C]		35
Höhenlage [m ü. NN]		2000
Relative Luftfeuchte [%]		95

Schutzeinrichtungen

Personenschutz (FI)	40 / 0,03A, 4p, type A
Lastsicherung (LS)	C-32A, 3p+N, 10kA
Steuersicherung (LS)	B-6A, 1p+N, 10kA

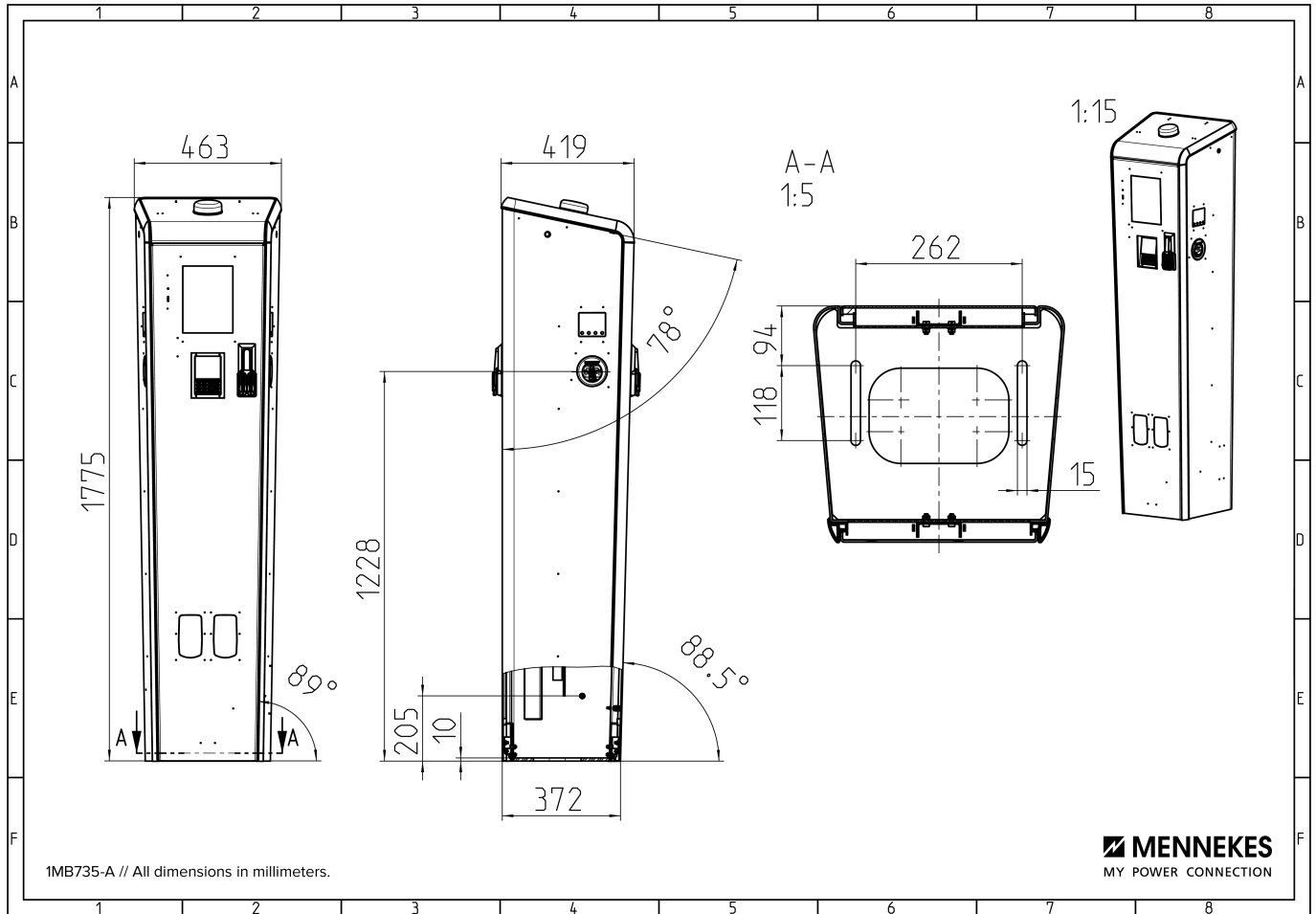
Technische Daten

Klemmleiste Versorgungsleitung		
Anzahl der Anschlussklemmen	4	
Leiterwerkstoff	Aluminium, Kupfer	
	Min.	Max.
Klemmbereich starr [mm ²]	10	95
Klemmbereich flexibel [mm ²]	-	-
Klemmbereich mit Aderendhülse [mm ²]	-	-
Anzugsdrehmoment [Nm]	-	15

Funknetz	Max. Sendeleistung [dBm]
GSM850 / GSM 900	33 ± 2
GSM1800 / GSM 1900	30 ± 2
WCDMA	24 ± 1 / -3
LTE	23 ± 2

Funknetz	Frequenzband [MHz]	Max. magnetische Feldstärke (Quasi-Peak) [dBm]
RFID (ISO /IEC 14443 A)	13,56	-7,7

Maßzeichnung



Anwendungsbeispiel

