

# AMTRON®

## Professional+ 22 C2

Zum Laden von Elektrofahrzeugen im halb-öffentlich und öffentlichen Bereich



**MENNEKES**  
Elektrotechnik GmbH & Co. KG

Aloys-Mennekes-Straße 1  
57399 Kirchhundem  
GERMANY

[www.MENNEKES.de](http://www.MENNEKES.de)

# Ausstattungsmerkmale

## Allgemein

- Ladung nach Mode 3 gemäß IEC 61851-1
- Steckvorrichtungen gemäß IEC 62196
- Max. Ladeleistung: 22 kW
- Anschluss: 3-phasig
- Max. Ladeleistung konfigurierbar durch Elektrofachkraft
- Von außen ablesbarer geeichter Energiezähler (MID konform)
- LED-Statusanzeige
- Fest angeschlossenes Ladekabel Typ 2 (7.5 m)
- Gehäuse aus AMELAN®
- Farbe: Lichtgrau (RAL 7035)
- Multifunktionsaster
  - Fehlerstromschutzschalter von außen wieder einschalten
  - Fehlerstromschutzschalter von außen auf Funktion prüfen

## Eichrechtskonformität

- Eichrechtskonform gemäß Baumusterprüfbescheinigung (Nummer siehe Typenschild)

## Benutzer-Weboberfläche (für EV-Fahrer)

- Monitoring von Ladevorgängen
- Datenexport aller Ladevorgänge im CSV-Format
- Whitelist zur Verwaltung der RFID-Karten
- Vorgaben für Solar-Laden (bei Anbindung an ein Heim-Energiemanagementsystem)

## Möglichkeiten zur Autorisierung

- Autostart (ohne Autorisierung)
- RFID (ISO / IEC 14443 A)  
Kompatibel zu MIFARE classic und MIFARE DESFire
- Über ein Backend-System
- Plug and Charge
  - Gemäß ISO 15118
  - Mittels Fahrzeug-ID (Autocharge)

## Möglichkeiten zur Vernetzung

- Anbindung an ein Netzwerk über LAN / Ethernet (RJ45)
- Vernetzung mehrerer Produkte über LAN / Ethernet (RJ45)

## Möglichkeiten zur Anbindung an ein Backend-System

- Über das integrierte Mobilfunkmodem (2G (GSM) / 3G (UMTS) / 4G (LTE))
  - Micro SIM-Karte notwendig
- Backendanbindung von bis zu 50 Ladepunkten über eine SIM-Karte
- Über LAN / Ethernet (RJ45) und einen externen Router
- Unterstützung der Kommunikationsprotokolle OCPP 1.5s, OCPP 1.6s und OCPP 1.6j

## Möglichkeiten zum lokalen Lastmanagement

- Reduzierung des Ladestroms über ein externes Steuersignal (Downgrade) des vorgelagerten, externen Energiezählers vom Typ Siemens PAC2200
- Statisches Lastmanagement
- Dynamisches Lastmanagement für bis zu 100 Ladepunkte (phasengenau)
- Reduzierung des Ladestroms bei ungleichmäßiger Phasenbelastung (Schieflastbegrenzung)
- Lokaler Blackoutschutz durch die Anbindung eines externen Modbus TCP Energiezählers

## Möglichkeiten zur Anbindung an ein externes Energiemanagementsystem (EMS)

- Über Modbus TCP
- Über SEMP
- Über EEBus
- Dynamische Steuerung des Ladestroms über ein OCPP-System (Smart Charging)

## Integrierte Schutzeinrichtungen

- DC-Fehlerstromüberwachung > 6 mA mit einem Auslöseverhalten nach IEC 62955
- Fehlerstromschutzschalter Typ A
- Leitungsschutzschalter

# Kompatible Zähler für Blackoutprotection

MENNEKES empfiehlt den Einsatz folgender Geräte:

## 1. Siemens PAC 2200:

- Indirekte Messung über einen Wandler (5 A):
  - 7KM2200-2EA30-1JA1 (mit MID-Zulassung)
  - 7KM2200-2EA30-1EA1 (ohne MID-Zulassung)
  - 7KM2200-2EA00-1JB1 (mit MID-Zulassung)
- Direktmessung (bis 65 A):
  - 7KM2200-2EA40-1JA1 (mit MID-Zulassung)
  - 7KM2200-2EA40-1EA1 (ohne MID-Zulassung)
  - 7KM2200-2EA40-1JB1 (mit MID-Zulassung)

## 2. Phoenix EEM-MB371-EIP 2907976

## 3. Kostal Smart Energy Meter 10507524

## 4. TQ Energy Manager EM 420-LLRR

# Technische Daten

AMTRON® Professional+ 22 C2		1386202
Max. Ladeleistung Mode 3 [kW]	Ladepunkt 1	22
Anschluss	Ladepunkt 1	3-phasig
Nennstrom $I_{nA}$ [A]		32
Bemessungsstrom eines Ladepunktes Mode 3 $I_{nC}$ [A]		32
Nennspannung $U_N$ [V] AC $\pm 10\%$		230 / 400
Nennfrequenz $f_N$ [Hz]		50
Schaltorgan Lastkreis (Lastschütz)		32A, 4p (100-250V 50/60Hz)
Max. Vorsicherung [A]		80
Bemessungsisolationsspannung $U_i$ [V]		500
Bemessungsstoßspannungsfestigkeit $U_{imp}$ [kV]		4
Bedingter Bemessungskurzschlussstrom $I_{CC}$ [kA]		10
Bemessungsbelastungsfaktor RDF		1
System nach Art der Erdverbindung		TN/TT
EMV- Einteilung		A+B
Schutzklasse		I
Schutzart IP		IP54
Überspannungskategorie		III
Schlagfestigkeit		IK10
Verschmutzungsgrad		3
Aufstellung		Freiluft, Innenraum
Ortsfest / Ortsveränderlich		Ortsfest
Verwendung (gemäß IEC 61439-7)		ACSEV
Äußere Bauform		Wandmontage
Maße H x B x T [mm]		475 x 259 x 220
Gewicht [g]		11615
Standard		IEC 61851, IEC 61439-7

Die konkreten Normenstände, nach denen das Produkt geprüft wurde, finden Sie in der Konformitätserklärung des Produkts.

# Technische Daten

## Zulässige Umgebungsbedingungen

	Min.	Max.
Umgebungstemperatur [°C]	-25	40
Durchschnittstemperatur in 24 Stunden [°C]		35
Höhenlage [m ü. NN]		2000
Relative Luftfeuchte [%]		95

## Schutzeinrichtungen

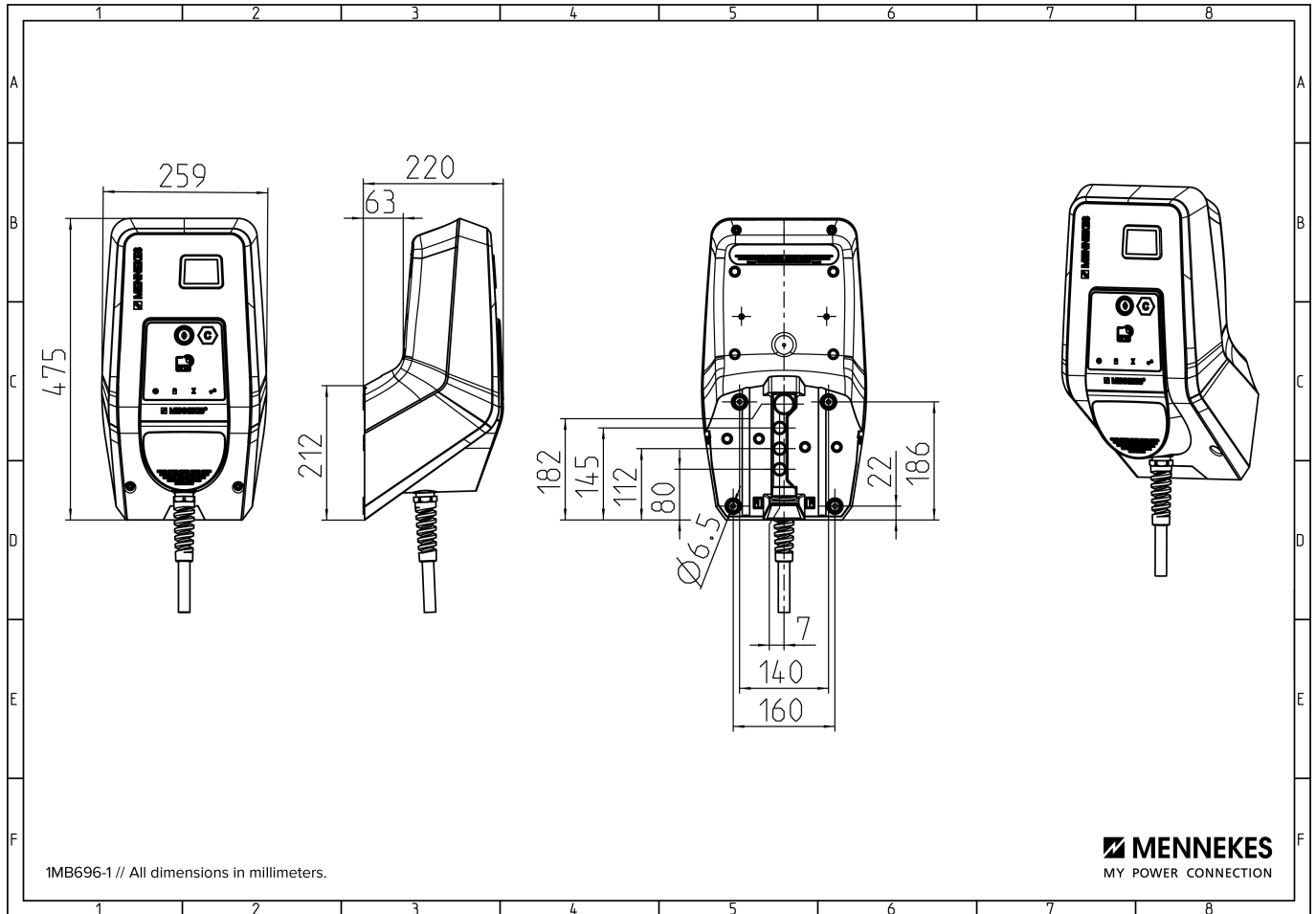
Personenschutz (FI)	40 / 0,03A, 4p, type A
Lastsicherung (LS)	C-32A, 3p+N, 10kA
Steuersicherung (LS)	B-6A, 2p, 10kA

## Technische Daten

Klemmleiste Versorgungsleitung		
Anzahl der Anschlussklemmen	5	
Leiterwerkstoff	Kupfer	
	Min.	Max.
Klemmbereich starr [mm <sup>2</sup> ]	0.5	10
Klemmbereich flexibel [mm <sup>2</sup> ]	0.5	10
Klemmbereich mit Aderendhülse [mm <sup>2</sup> ]	0.5	10
Anzugsdrehmoment [Nm]	1.5	1.8

Anschlussklemmen Schaltausgang für Arbeitsstromauslöser		
Anzahl der Anschlussklemmen	2	
	Min.	Max.
Klemmbereich starr [mm <sup>2</sup> ]	-	6
Klemmbereich flexibel [mm <sup>2</sup> ]	-	4
Klemmbereich mit Aderendhülse [mm <sup>2</sup> ]	-	4
Anzugsdrehmoment [Nm]	0.8	0.8

# Maßzeichnung



# Anwendungsbeispiel

