

AMTRON®

Professional+ PnC 22 C2 ativo

Zum Laden von Elektrofahrzeugen im halb-öffentlich und öffentlichen Bereich



MENNEKES
Elektrotechnik GmbH & Co. KG

Aloys-Mennekes-Straße 1
57399 Kirchhundem
GERMANY

www.MENNEKES.de

Ausstattungsmerkmale

Allgemein

- Ladung nach Mode 3 gemäß IEC 61851-1
- Steckvorrichtungen gemäß IEC 62196-2
- Kommunikation zum Fahrzeug gemäß ISO 15118
- Max. Ladeleistung: 22 kW
- Anschluss: 3-phasig
- Max. Ladeleistung konfigurierbar durch Elektrofachkraft
- Von außen ablesbarer geeichter Energiezähler (MID konform)
- LED-Statusanzeige
- Fest angeschlossenes Ladekabel Typ 2 (7.5 m)
- Gehäuse aus AMELAN®
- Farbe: Lichtgrau (RAL 7035)
- Multifunktionsaster
 - Fehlerstromschutzschalter von außen wieder einschalten
 - Fehlerstromschutzschalter von außen auf Funktion prüfen

Eichrechtskonformität

- Eichrechtskonform gemäß Baumusterprüfbescheinigung (Nummer siehe Typenschild)

Benutzer-Weboberfläche (für EV-Fahrer)

- Monitoring von Ladevorgängen
- Datenexport aller Ladevorgänge im CSV-Format
- Whitelist zur Verwaltung der RFID-Karten
- Vorgaben für Solar-Laden (bei Anbindung an ein Heim-Energiemanagementsystem)

MENNEKES ativo

- Das Gerät ist für eine Anbindung an eine professionelle Abrechnungsdienstleistung vorbereitet
- Durch das Registrieren und Nutzen der (Web-)Applikation für die MENNEKES Abrechnungsdienstleistung wird dieser Service aktiviert
- Die finalen Kosten sind in der App einsehbar

Möglichkeiten zur Autorisierung

- Autostart (ohne Autorisierung)
- RFID (ISO / IEC 14443 A)
Kompatibel zu MIFARE classic und MIFARE DESFire
- Über ein Backend-System
- Plug and Charge
 - Gemäß ISO 15118
 - Mittels Fahrzeug-ID (Autocharge)

Möglichkeiten zur Vernetzung

- Anbindung an ein Netzwerk über LAN / Ethernet (RJ45)
- Vernetzung mehrerer Produkte über LAN / Ethernet (RJ45)

Möglichkeiten zur Anbindung an ein Backend-System

- Über das integrierte Mobilfunkmodem (2G (GSM) / 3G (UMTS) / 4G (LTE))
 - SIM-Karte bereits integriert
- Backendanbindung von bis zu 50 Ladepunkten über eine SIM-Karte
- Über LAN / Ethernet (RJ45) und einen externen Router
- Unterstützung der Kommunikationsprotokolle OCPP 1.5s, OCPP 1.6s und OCPP 1.6j

Möglichkeiten zum lokalen Lastmanagement

- Reduzierung des Ladestroms über ein externes Steuersignal (Downgrade) des vorgelagerten, externen Energiezählers vom Typ Siemens PAC2200
- Statisches Lastmanagement
- Dynamisches Lastmanagement für bis zu 100 Ladepunkte (phasengenau)
- Reduzierung des Ladestroms bei ungleichmäßiger Phasenbelastung (Schieflastbegrenzung)
- Lokaler Blackoutschutz durch die Anbindung eines externen Modbus TCP Energiezählers

Möglichkeiten zur Anbindung an ein externes Energiemanagementsystem (EMS)

- Über Modbus TCP
- Über SEMP
- Über EEBus
- Dynamische Steuerung des Ladestroms über ein OCPP-System (Smart Charging)

Integrierte Schutzeinrichtungen

- DC-Fehlerstromüberwachung > 6 mA mit einem Auslöseverhalten nach IEC 62955
- Fehlerstromschutzschalter Typ A
- Leitungsschutzschalter

Kompatible Zähler für Blackoutprotection

MENNEKES empfiehlt den Einsatz folgender Geräte:

1. Siemens PAC 2200:

- Indirekte Messung über einen Wandler (5 A):
 - 7KM2200-2EA30-1JA1 (mit MID-Zulassung)
 - 7KM2200-2EA30-1EA1 (ohne MID-Zulassung)
 - 7KM2200-2EA00-1JB1 (mit MID-Zulassung)
- Direktmessung (bis 65 A):
 - 7KM2200-2EA40-1JA1 (mit MID-Zulassung)
 - 7KM2200-2EA40-1EA1 (ohne MID-Zulassung)
 - 7KM2200-2EA40-1JB1 (mit MID-Zulassung)

2. Phoenix EEM-MB371-EIP 2907976

3. Kostal Smart Energy Meter 10507524

4. TQ Energy Manager EM 420-LLRR

Technische Daten

| AMTRON® Professional+ PnC 22 C2 ativo | | 1387202MA |
|-------------------------------------------------------|-------------|----------------------------|
| Max. Ladeleistung Mode 3 [kW] | Ladepunkt 1 | 22 |
| Anschluss | Ladepunkt 1 | 3-phasig |
| Nennstrom I_{nA} [A] | | 32 |
| Bemessungsstrom eines Ladepunktes Mode 3 I_{nC} [A] | | 32 |
| Nennspannung U_N [V] AC $\pm 10\%$ | | 230 / 400 |
| Nennfrequenz f_N [Hz] | | 50 |
| Schaltorgan Lastkreis (Lastschütz) | | 32A, 4p (100-250V 50/60Hz) |
| Max. Vorsicherung [A] | | 80 |
| Bemessungsisolationsspannung U_i [V] | | 500 |
| Bemessungsstoßspannungsfestigkeit U_{imp} [kV] | | 4 |
| Bedingter Bemessungskurzschlussstrom I_{CC} [kA] | | 10 |
| Bemessungsbelastungsfaktor RDF | | 1 |
| System nach Art der Erdverbindung | | TN/TT |
| EMV- Einteilung | | A+B |
| Schutzklasse | | I |
| Schutzart IP | | IP54 |
| Überspannungskategorie | | III |
| Schlagfestigkeit | | IK10 |
| Verschmutzungsgrad | | 3 |
| Aufstellung | | Freiluft, Innenraum |
| Ortsfest / Ortsveränderlich | | Ortsfest |
| Verwendung (gemäß IEC 61439-7) | | ACSEV |
| Äußere Bauform | | Wandmontage |
| Maße H x B x T [mm] | | 475 x 259 x 220 |
| Gewicht [g] | | 11800 |
| Standard | | IEC 61851, IEC 61439-7 |

Die konkreten Normenstände, nach denen das Produkt geprüft wurde, finden Sie in der Konformitätserklärung des Produkts.

Technische Daten

Zulässige Umgebungsbedingungen

| | Min. | Max. |
|--------------------------------------------|------|------|
| Umgebungstemperatur [°C] | -25 | 40 |
| Durchschnittstemperatur in 24 Stunden [°C] | | 35 |
| Höhenlage [m ü. NN] | | 2000 |
| Relative Luftfeuchte [%] | | 95 |

Schutzeinrichtungen

| | |
|----------------------|------------------------|
| Personenschutz (FI) | 40 / 0,03A, 4p, type A |
| Lastsicherung (LS) | C-32A, 3p+N, 10kA |
| Steuersicherung (LS) | B-6A, 2p, 10kA |

Technische Daten

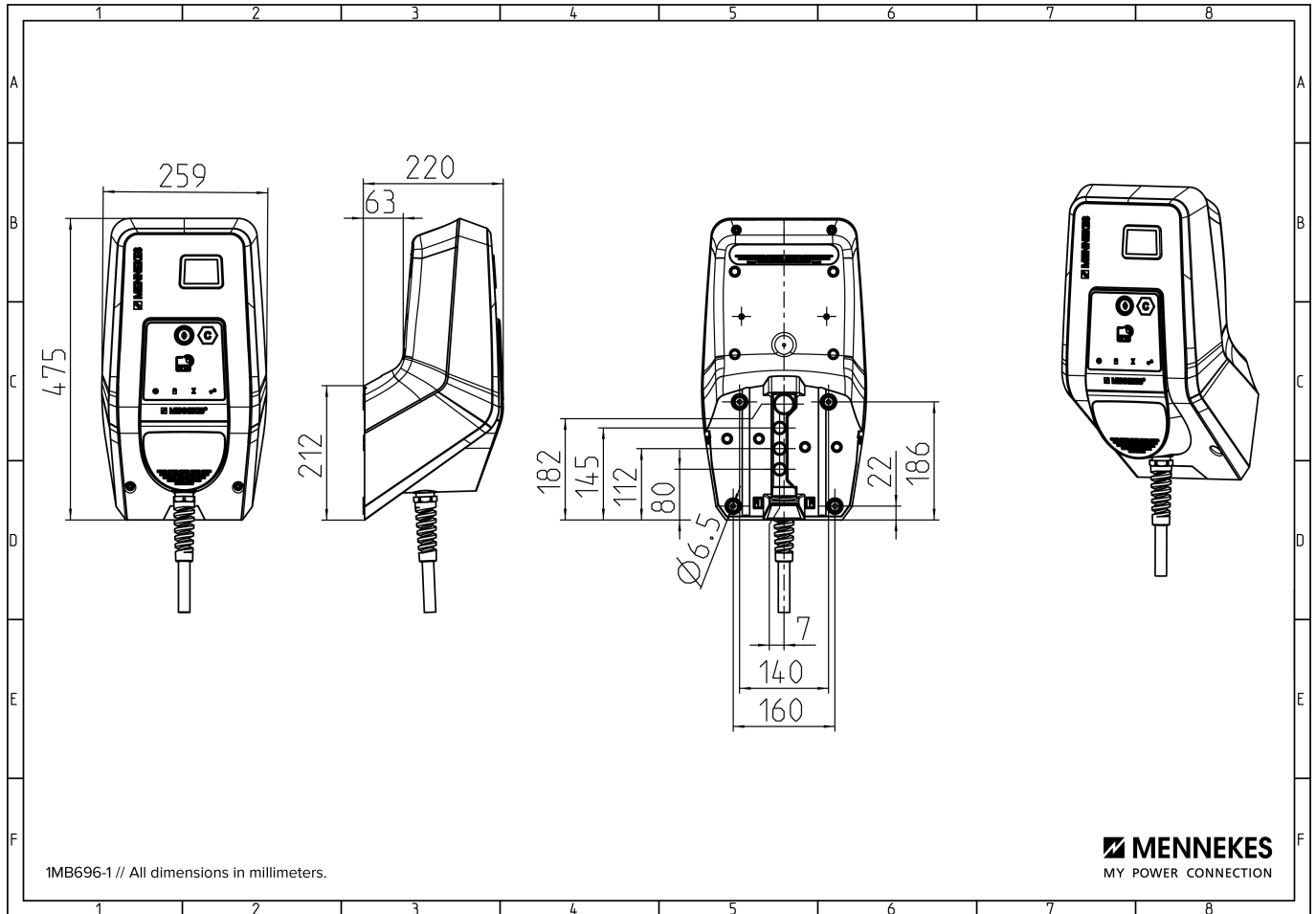
Klemmleiste Versorgungsleitung

| | | |
|--------------------------------------------------|--------|------|
| Anzahl der Anschlussklemmen | 5 | |
| Leiterwerkstoff | Kupfer | |
| | Min. | Max. |
| Klemmbereich starr [mm ²] | 0.5 | 10 |
| Klemmbereich flexibel [mm ²] | 0.5 | 10 |
| Klemmbereich mit Aderendhülse [mm ²] | 0.5 | 10 |
| Anzugsdrehmoment [Nm] | 1.5 | 1.8 |

Anschlussklemmen Schaltausgang für Arbeitsstromauslöser

| | | |
|--------------------------------------------------|------|------|
| Anzahl der Anschlussklemmen | 2 | |
| | Min. | Max. |
| Klemmbereich starr [mm ²] | - | 6 |
| Klemmbereich flexibel [mm ²] | - | 4 |
| Klemmbereich mit Aderendhülse [mm ²] | - | 4 |
| Anzugsdrehmoment [Nm] | 0.8 | 0.8 |

Maßzeichnung



Anwendungsbeispiel

